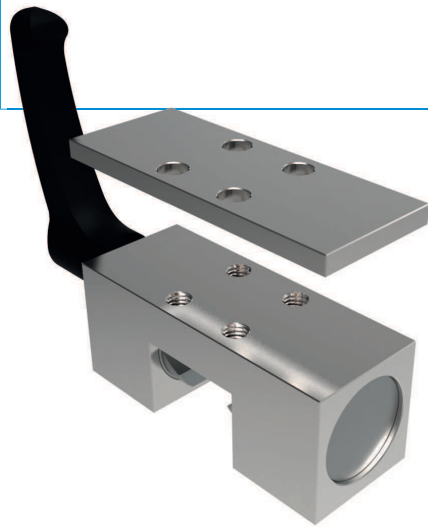


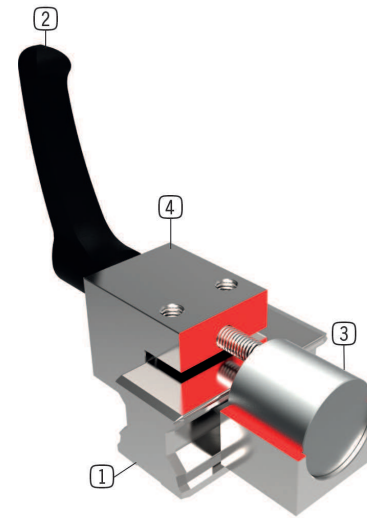
KLEMMELEMENTE SERIE HK

PRODUKTVORTEILE



- ▶ **breites Produktsortiment**
für alle gängigen Profilschienenführungen
- ▶ **werkzeugloses Öffnen und Schließen (bistabil)**
durch Drehen des Klemmhebels
- ▶ **wartungsfrei**
bis zu 50.000 statische Klemmzyklen

TECHNISCHE DETAILS



- ① **Profilschienenführung**
- für alle gängigen Profilschienenführungen erhältlich
- ② **Klemmhebel aus Kunststoff**
- frei justierbar (ausrasten durch anheben)
- ③ **Klemmbacken**
- die schwimmende Lagerung garantiert eine symmetrische Kräfteinleitung
- ④ **Gehäuse**
- aus chemisch vernickeltem Stahl

INFORMATIONEN RUND UM DIE PRODUKTE

EINSATZ- MÖGLICHKEITEN

- ▶ **Tischtraversen und Schlitten**
- ▶ **Breitenverstellung, Anschläge**
- ▶ **Positionieren an optischen Geräten und Messtischen**

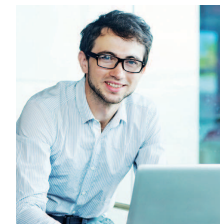
WEITERE INFORMATIONEN

- ▶ **Adapterplatte**
Je nach Höhe des Führungswagens (Maß D) ist zusätzlich eine Adapterplatte als Höhenausgleich zu bestellen.
- ▶ **Sondervarianten auf Anfrage z.B.**
Betätigung durch Innensechskantschraube DIN 912
verlängerter Klemmhebel
aus Edelstahl

INFORMATIONEN ZUR SERIE

TECHNISCHE DATEN

Schienengröße	12-100 mm
Haltekraft	1200-2000 N
Anzugsmoment Klemmhebel	4-22 Nm
Federenergiespeicher	nicht vorhanden
Klemmzyklen	bis zu 50000
Bremszyklen	nicht geeignet
Betätigung	manuell



▶ Technische Informationen

Alle Informationen auf einen Klick: www.zimmer-group.de
Finden Sie anhand der Bestell-Nr. Ihres gewünschten Produktes Daten, Zeichnungen, 3-D-Modelle und Betriebsanweisungen zu Ihrer Baugröße.
Schnell, übersichtlich und immer aktuell.