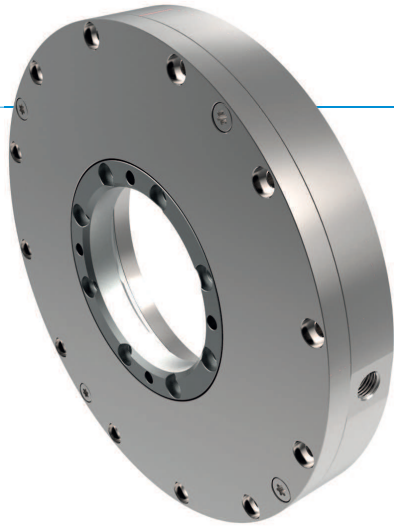


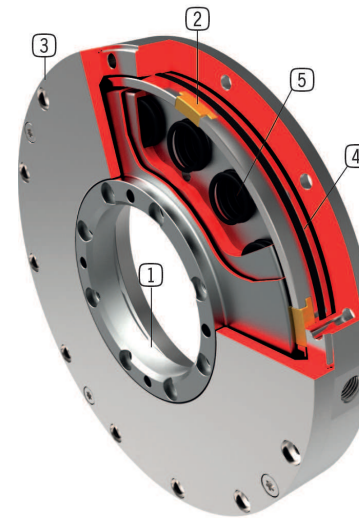
KLEMMELEMENTE SERIE TPS

PRODUKTVORTEILE



- ▶ **herstellerunabhängig**
für Rund- und Wellenführungen
- ▶ **energielos geschlossen (NC)**
durch Federenergiespeicher
- ▶ **hohe Standzeit**
bis zu 5 Mio. statische Klemmzyklen
Interne Drehmomentaufnahme
kein Verschleiß der Welle
- ▶ **Sicherheitselement**
sicheres Klemmen bei Energieausfall

TECHNISCHE DETAILS



- ① **Klemmscheibe**
- zur Befestigung mit der Welle
- ② **Klemmsegmente**
- fixiert Klemmscheibe innerhalb des Elementes
- ③ **Gehäuse**
- aus chemisch vernickeltem Stahl
- ④ **Pneumatikkolben**
- Ringkolben bewegt die Klemmsegmente in Längsrichtung
- ⑤ **Federenergiespeicher**
- zum drucklosen schließen der Klemmeinheit

INFORMATIONEN RUND UM DIE PRODUKTE

EINSATZ- MÖGLICHKEITEN

- ▶ **Drehmomentaufnahme von Wellen**
- ▶ **Einsatz in Torquemotoren**
- ▶ **Einsatz in Drehtischen**

WEITERE INFORMATIONEN

- ▶ **Sondervarianten auf Anfrage z.B.**
mit Initiatorabfrage
mit geringerem Öffnungsdruck (3,0 bar oder 4,0 bar)

INFORMATIONEN ZUR SERIE

TECHNISCHE DATEN

Wellengröße	15-320 mm
Haltemoment	60-1000 Nm
Druck min.	4 bar
Druck max.	6 bar
Federenergiespeicher	vorhanden
PLUS-Anschluss	nein
Klemmzyklen	bis zu 5 Mio.
Bremszyklen	nicht geeignet



▶ Technische Informationen

Alle Informationen auf einen Klick: www.zimmer-group.de
Finden Sie anhand der Bestell-Nr. Ihres gewünschten Produktes Daten, Zeichnungen, 3-D-Modelle und Betriebsanweisungen zu Ihrer Baugröße.
Schnell, übersichtlich und immer aktuell.