

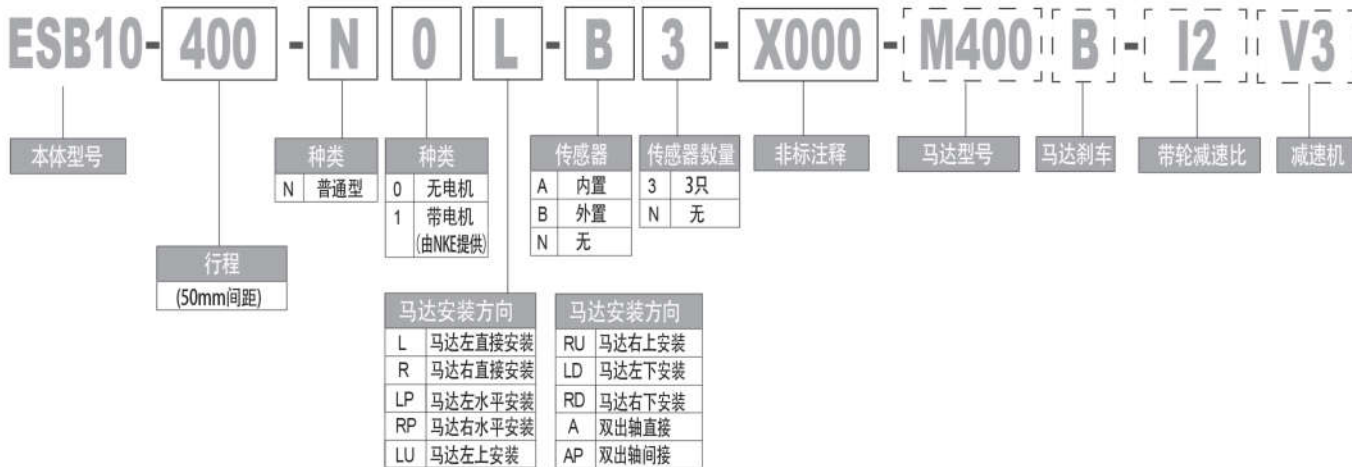
ESB10-N 半封闭式/皮带驱动



基本规格

伺服马达功率 (W)	200W / 400W	
重复定位精度 (mm)	±0.05	
皮带宽度	15	
导程(mm)	90	
最高速度(mm/s)	4500	
最大可搬质量(Kg)	水平	11
	端面	5
标准有效行程(mm)	100~3000 (50 间距)	

型号构成

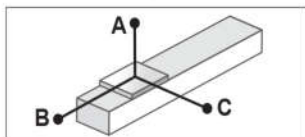


电机安装方向



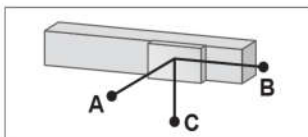
注: ※1 重复定位精度为单方向的反复定位精度
 ※2 电机间接安装选择时可选择
 ※3 容许悬臂长度是导轨寿命10,000km 时, 滑块上方中心至搬运中心的距离
 ※4 无特殊备注双出轴时马达统一装在左侧

〈参考〉容许悬臂长度



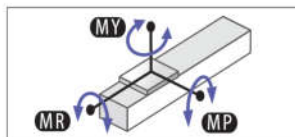
水平使用时 (单位:mm)

导程	负载 (Kg)	A	B	C
90	5	1344	720	576
	10	960	336	336



墙面安装使用时 (单位:mm)

导程	负载 (Kg)	A	B	C
90	5	634	480	1056
	10	336	211	768



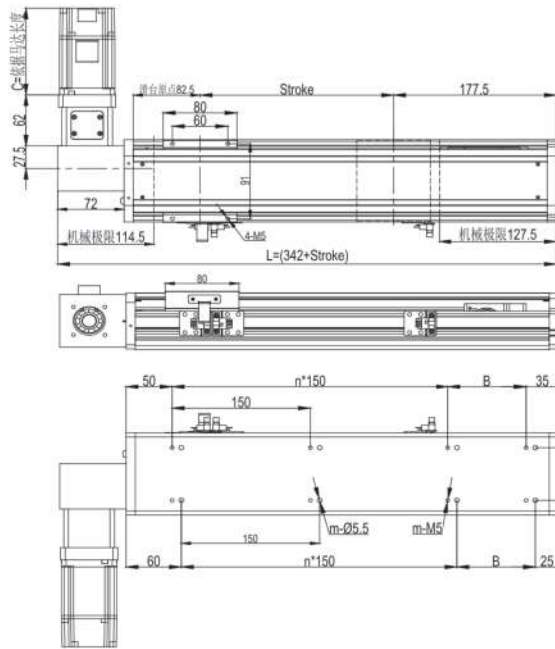
(单位:N.m)

MR	MP	MY
23	23	23

注: 容许悬臂长度是导轨寿命10,000km 时, 滑块上方中心至搬运中心的距离

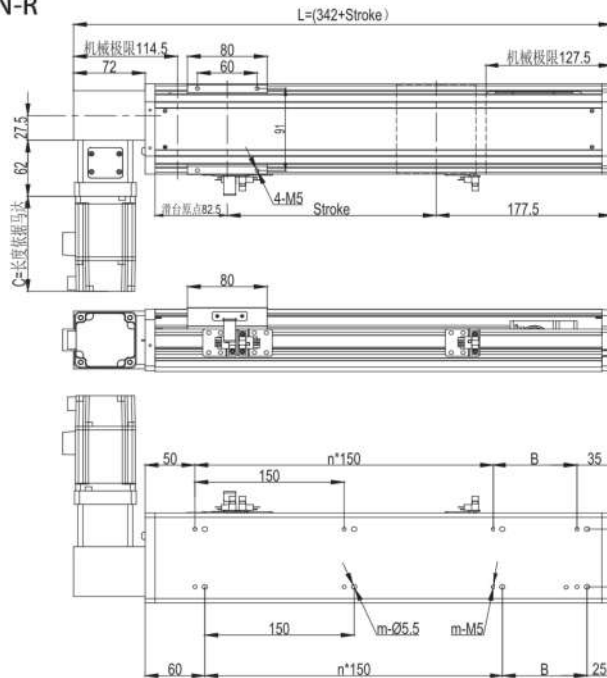
尺寸图

■ ESB10-N-L



行程 Stroke	100	200	300	400	500	600	700	800	900	1000
L	442	542	642	742	842	942	1042	1142	1242	1342
B	135	85	185	135	85	185	135	85	185	135
n	1	2	2	3	4	4	5	6	6	7
m	6	8	8	10	12	12	14	16	16	18
Weight (kg)	4.1	4.9	5.7	6.5	7.3	8.1	8.9	9.7	10.5	11.3

■ ESB10-N-R

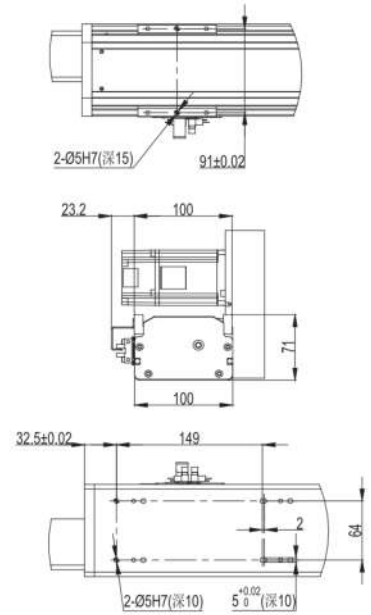
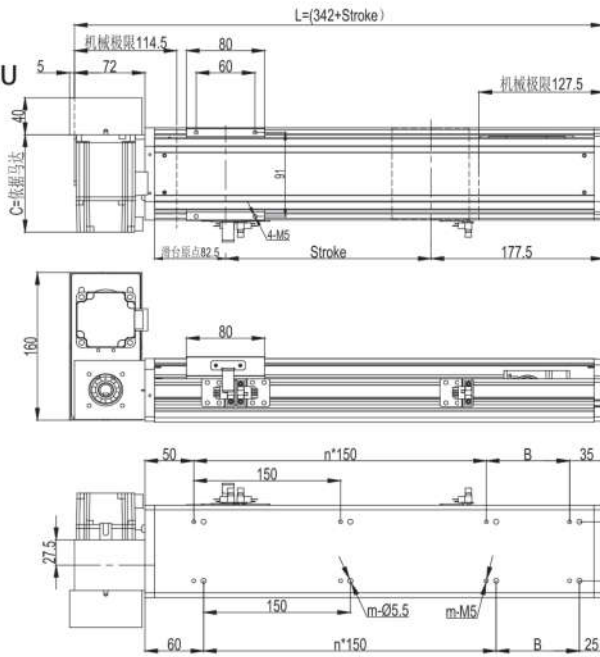


行程 Stroke	100	200	300	400	500	600	700	800	900	1000
L	442	542	642	742	842	942	1042	1142	1242	1342
B	135	85	185	135	85	185	135	85	185	135
n	1	2	2	3	4	4	5	6	6	7
m	6	8	8	10	12	12	14	16	16	18
Weight (kg)	4.1	4.9	5.7	6.5	7.3	8.1	8.9	9.7	10.5	11.3

半
封
密
螺
杆
全
封
密
螺
杆
半
封
密
皮
带
全
封
密
皮
带
齿
形
带
滑
块
电
动
推
杆
驱
动
一
体
式
直
线
引
动
器
减
速
机

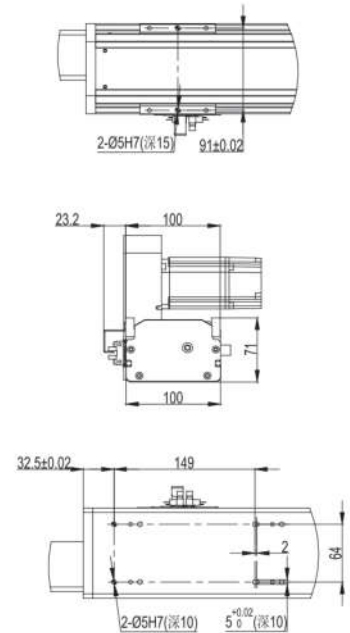
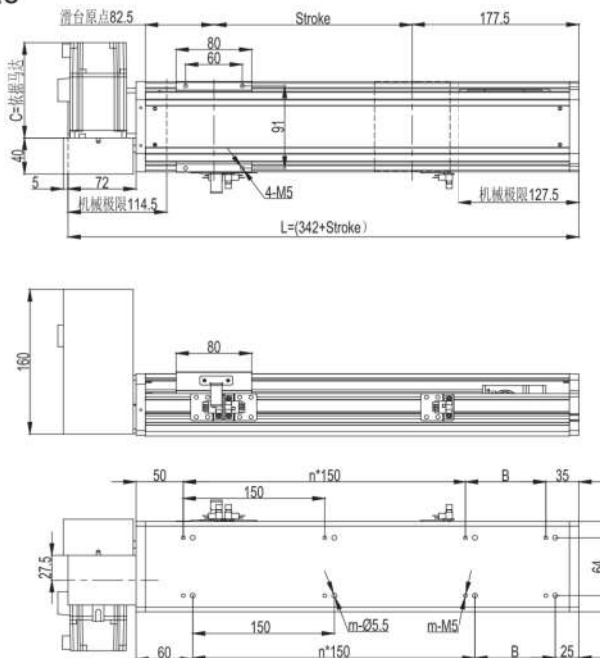
半封闭式/皮带驱动/ESB10-N

■ ESB10-N-LU



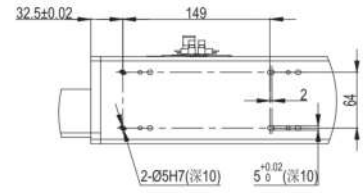
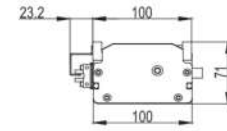
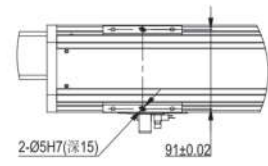
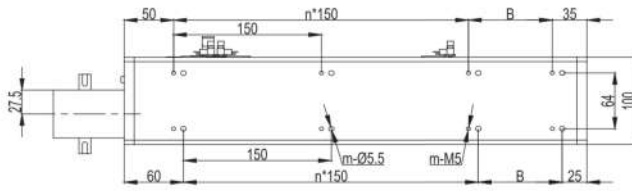
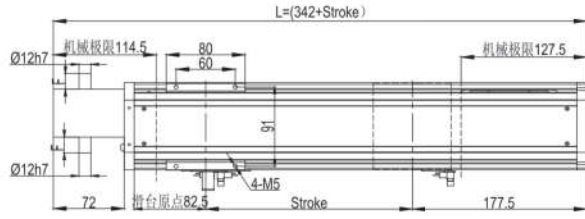
行程 Stroke	100	200	300	400	500	600	700	800	900	1000
L	442	542	642	742	842	942	1042	1142	1242	1342
B	135	85	185	135	85	185	135	85	185	135
n	1	2	2	3	4	4	5	6	6	7
m	6	8	8	10	12	12	14	16	16	18
Weight (kg)	4.1	4.9	5.7	6.5	7.3	8.1	8.9	9.7	10.5	11.3

■ ESB10-N-RU



行程 Stroke	100	200	300	400	500	600	700	800	900	1000
L	442	542	642	742	842	942	1042	1142	1242	1342
B	135	85	185	135	85	185	135	85	185	135
n	1	2	2	3	4	4	5	6	6	7
m	6	8	8	10	12	12	14	16	16	18
Weight (kg)	4.1	4.9	5.7	6.5	7.3	8.1	8.9	9.7	10.5	11.3

■ ESB10-N-A



马达安装方式	F
直接	18
间接	26

行程 Stroke	100	200	300	400	500	600	700	800	900	1000
L	442	542	642	742	842	942	1042	1142	1242	1342
B	135	85	185	135	85	185	135	85	185	135
n	1	2	2	3	4	4	5	6	6	7
m	6	8	8	10	12	12	14	16	16	18
Weight (kg)	4.1	4.9	5.7	6.5	7.3	8.1	8.9	9.7	10.5	11.3

MEMO

半
封
密
螺
杆
全
封
密
螺
杆
半
封
密
皮
带
全
封
密
皮
带
半
封
密
皮
带
齿
形
带
滑
块
电
动
推
杆
驱
动
一
体
式
直
线
引
动
器
减
速
机