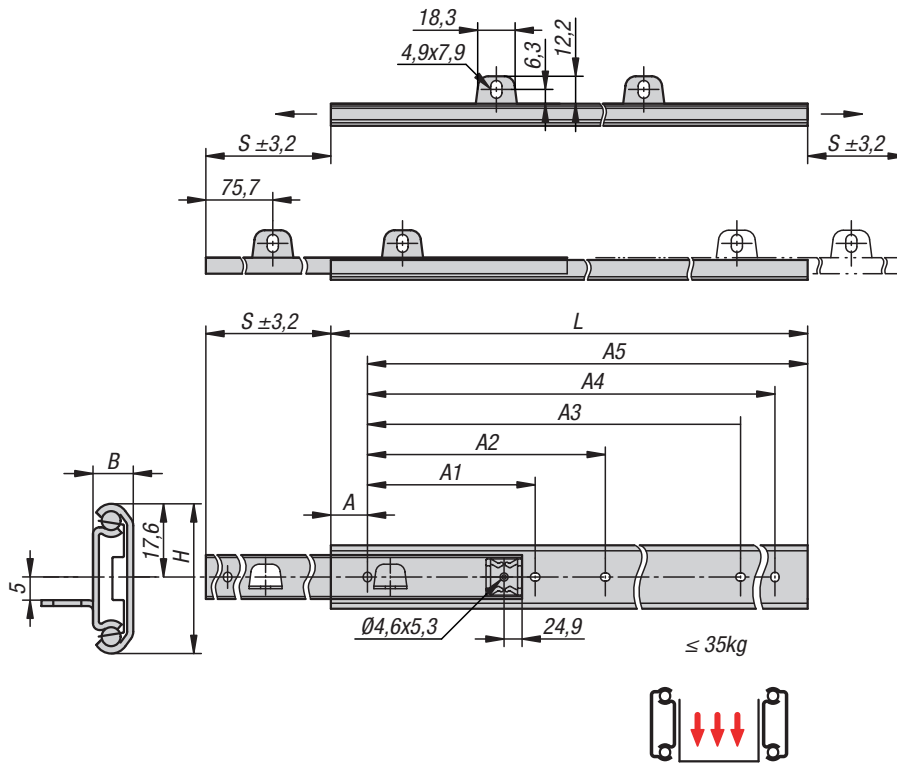
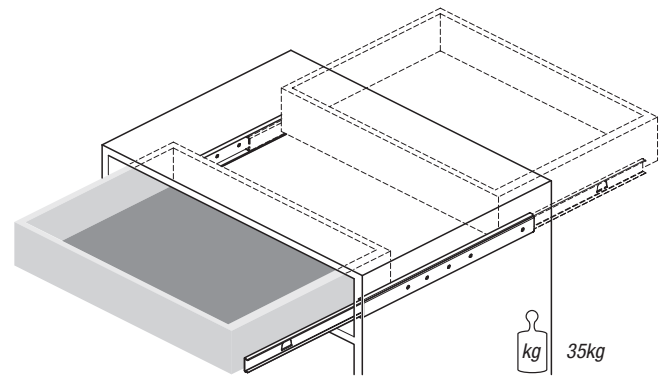


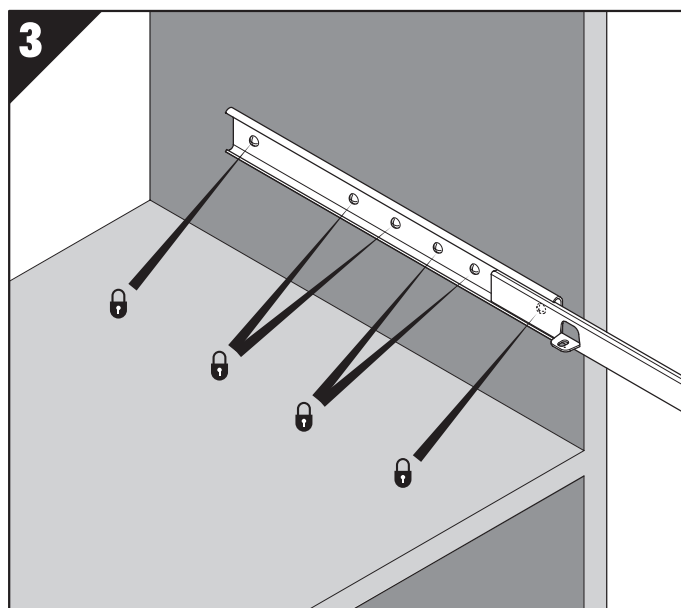
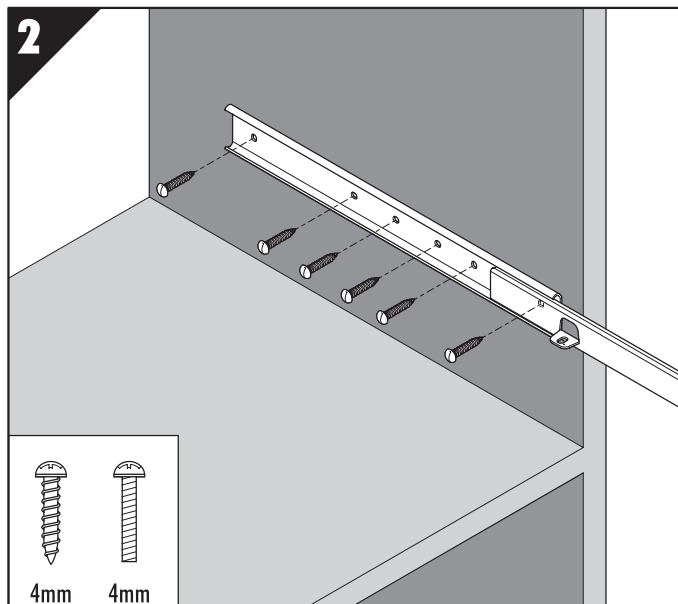
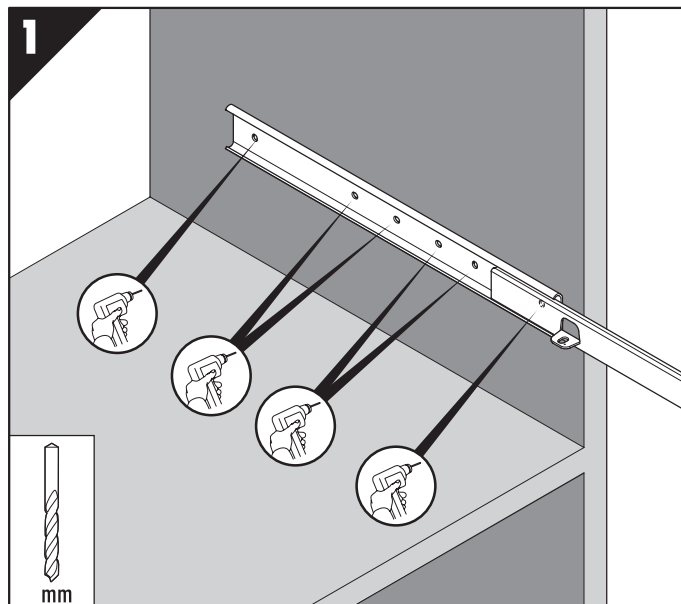
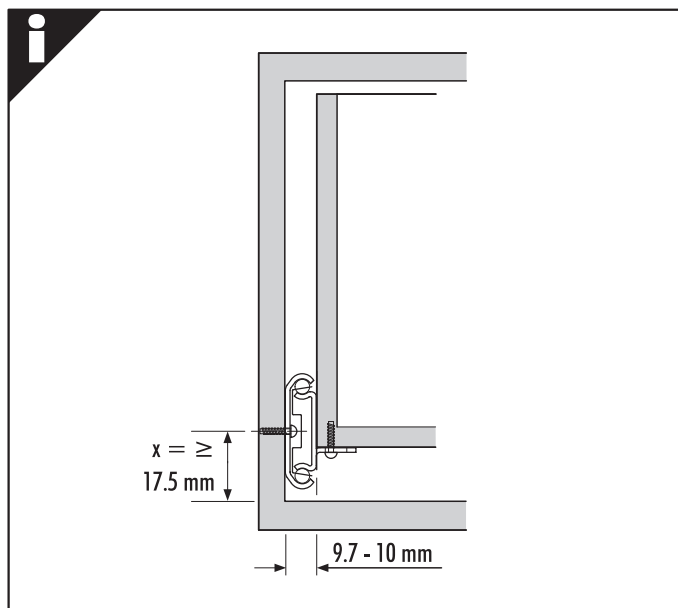
Bestellnummer	Montage	Produkttyp	Tragkraft pro Paar kg	Verpackungsart
21334-05-0305	Montage aufliegend	Standard	35	1 Stück = 1 Paar
21334-05-0356	Montage aufliegend	Standard	35	1 Stück = 1 Paar
21334-05-0406	Montage aufliegend	Standard	35	1 Stück = 1 Paar
21334-05-0457	Montage aufliegend	Standard	35	1 Stück = 1 Paar
21334-05-0508	Montage aufliegend	Standard	32	1 Stück = 1 Paar
21334-05-0558	Montage aufliegend	Standard	31	1 Stück = 1 Paar
21334-05-0610	Montage aufliegend	Standard	29	1 Stück = 1 Paar
21334-05-0660	Montage aufliegend	Standard	27	1 Stück = 1 Paar
21334-05-0711	Montage aufliegend	Standard	24	1 Stück = 1 Paar

Bestellnummer	A	A1	A2	A3	A4	A5	B	H	Hub S	L
21334-05-0305	28,9	111	-	-	247,7	276,1	9,5	35,3	221,5	305
21334-05-0356	29,1	111	-	187,2	298,5	326,9	9,5	35,3	272,3	356
21334-05-0406	28,3	111	-	136,4	349,3	377,7	9,5	35,3	297,7	406
21334-05-0457	28,5	111	199,9	288,8	400,1	428,5	9,5	35,3	323,1	457
21334-05-0508	28,7	111	225,3	339,6	450,9	479,3	9,5	35,3	373,9	508
21334-05-0558	27,9	111	250,7	390,4	501,7	530,1	9,5	35,3	399,3	558
21334-05-0610	29,1	111	276,1	441,2	552,5	580,9	9,5	35,3	424,7	610
21334-05-0660	28,3	111	301,5	492	603,3	631,7	9,5	35,3	475,5	660
21334-05-0711	28,5	111	326,9	542,8	654,1	682,5	9,5	35,3	500,9	711



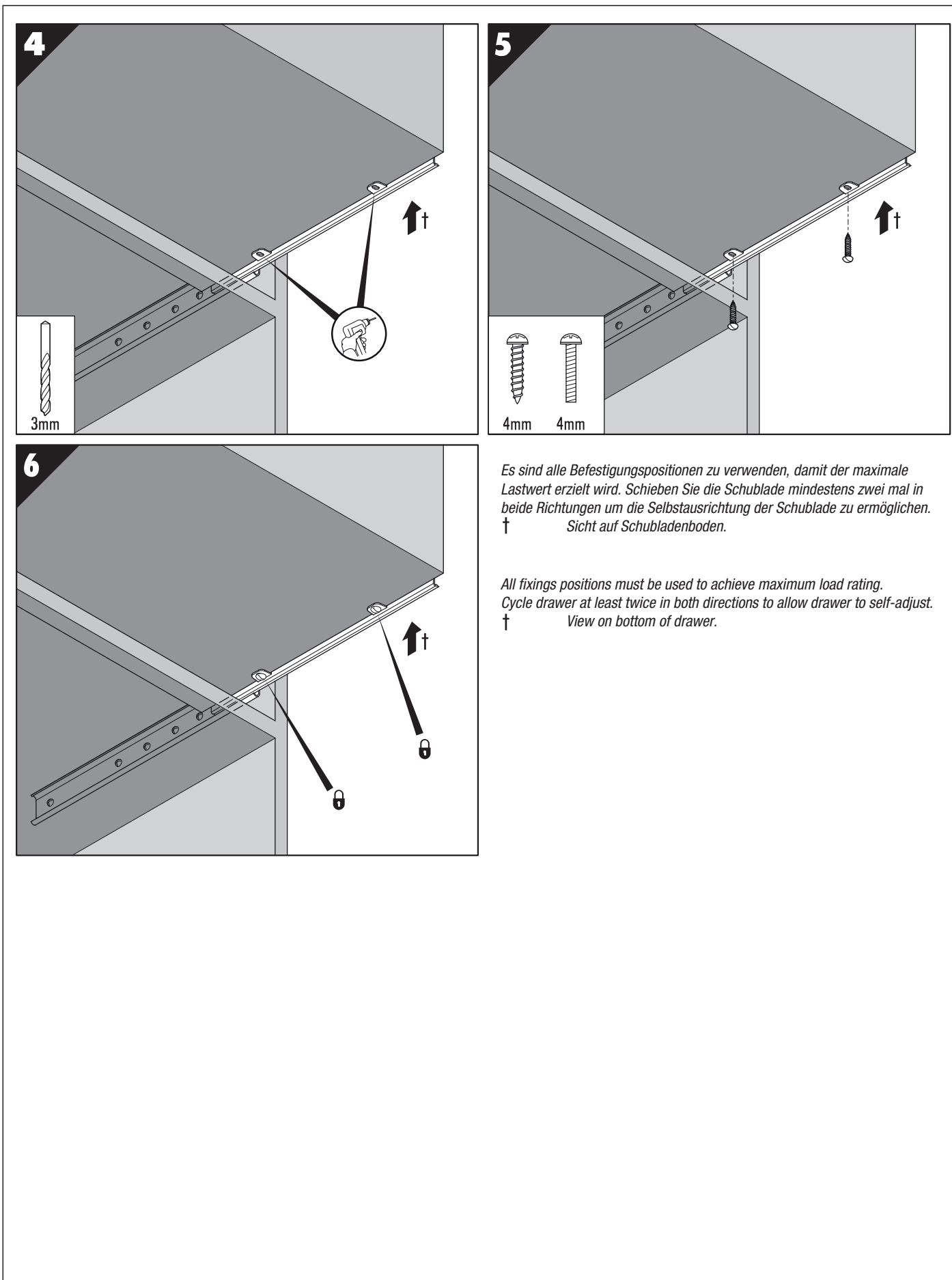
Order No.	Assembly	Product type	Loading per pair kg	Packaging type
21334-05-0305	surface mounting	standard	35	1 piece = 1 pair
21334-05-0356	surface mounting	standard	35	1 piece = 1 pair
21334-05-0406	surface mounting	standard	35	1 piece = 1 pair
21334-05-0457	surface mounting	standard	35	1 piece = 1 pair
21334-05-0508	surface mounting	standard	32	1 piece = 1 pair
21334-05-0558	surface mounting	standard	31	1 piece = 1 pair
21334-05-0610	surface mounting	standard	29	1 piece = 1 pair
21334-05-0660	surface mounting	standard	27	1 piece = 1 pair
21334-05-0711	surface mounting	standard	24	1 piece = 1 pair

Order No.	A	A1	A2	A3	A4	A5	B	H	Travel S	L
21334-05-0305	28,9	111	-	-	247,7	276,1	9,5	35,3	221,5	305
21334-05-0356	29,1	111	-	187,2	298,5	326,9	9,5	35,3	272,3	356
21334-05-0406	28,3	111	-	136,4	349,3	377,7	9,5	35,3	297,7	406
21334-05-0457	28,5	111	199,9	288,8	400,1	428,5	9,5	35,3	323,1	457
21334-05-0508	28,7	111	225,3	339,6	450,9	479,3	9,5	35,3	373,9	508
21334-05-0558	27,9	111	250,7	390,4	501,7	530,1	9,5	35,3	399,3	558
21334-05-0610	29,1	111	276,1	441,2	552,5	580,9	9,5	35,3	424,7	610
21334-05-0660	28,3	111	301,5	492	603,3	631,7	9,5	35,3	475,5	660
21334-05-0711	28,5	111	326,9	542,8	654,1	682,5	9,5	35,3	500,9	711



Es sind alle Befestigungspositionen zu verwenden, damit der maximale Lastwert erzielt wird.

All fixings positions must be used to achieve maximum load rating.



Es sind alle Befestigungspositionen zu verwenden, damit der maximale Lastwert erzielt wird. Schieben Sie die Schublade mindestens zwei mal in beide Richtungen um die Selbstausrichtung der Schublade zu ermöglichen.
† Sicht auf Schubladenboden.

All fixings positions must be used to achieve maximum load rating. Cycle drawer at least twice in both directions to allow drawer to self-adjust.
† View on bottom of drawer.