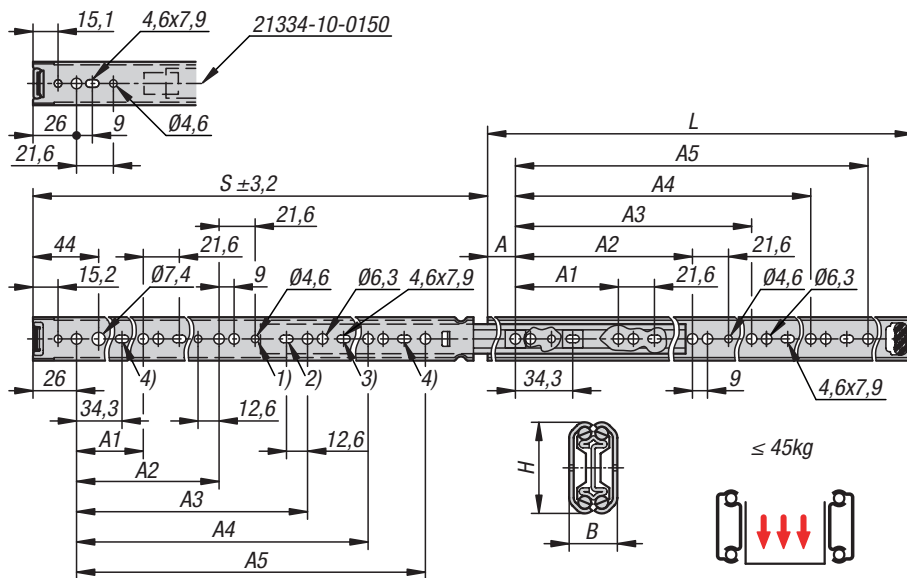
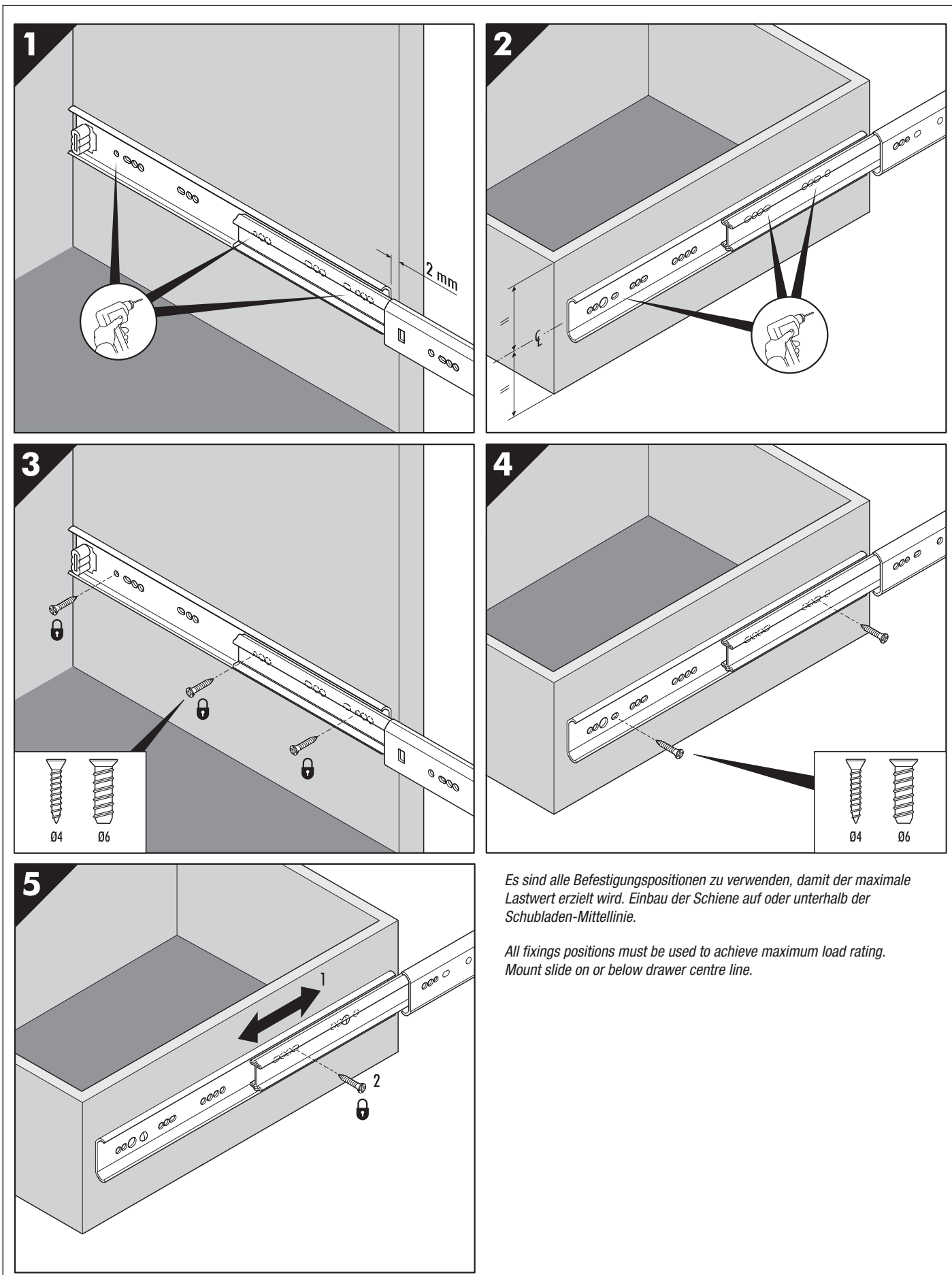


kg 45kg



Bestellnummer	Montage	Produkttyp	Tragkraft pro Paar kg	Verpackungsart
21334-10-0150	Montage seitlich	Standard	12	1 Stück = 1 Paar
21334-10-0200	Montage seitlich	Standard	16	1 Stück = 1 Paar
21334-10-0250	Montage seitlich	Standard	25	1 Stück = 1 Paar
21334-10-0300	Montage seitlich	Standard	32	1 Stück = 1 Paar
21334-10-0350	Montage seitlich	Standard	35	1 Stück = 1 Paar
21334-10-0400	Montage seitlich	Standard	45	1 Stück = 1 Paar
21334-10-0450	Montage seitlich	Standard	45	1 Stück = 1 Paar
21334-10-0500	Montage seitlich	Standard	35	1 Stück = 1 Paar
21334-10-0550	Montage seitlich	Standard	30	1 Stück = 1 Paar

Bestellnummer	A	A1	A2	A3	A4	A5	B	H	Hub S	L
21334-10-0150	26	78	-	-	-	-	12,7	26,3	147,5	150
21334-10-0200	26	128	-	-	-	-	12,7	26,3	209	200
21334-10-0250	26	128	-	-	-	-	12,7	26,3	259	250
21334-10-0300	26	128	224	-	-	-	12,7	26,3	308	300
21334-10-0350	26	128	224	-	-	-	12,7	26,3	357	350
21334-10-0400	26	128	224	320	-	-	12,7	26,3	406	400
21334-10-0450	26	128	224	352	-	-	12,7	26,3	456	450
21334-10-0500	26	128	224	352	416	-	12,7	26,3	505	500
21334-10-0550	26	128	224	352	448	489	12,7	26,3	554	550



Es sind alle Befestigungspositionen zu verwenden, damit der maximale Lastwert erzielt wird. Einbau der Schiene auf oder unterhalb der Schubladen-Mittellinie.

All fixings positions must be used to achieve maximum load rating. Mount slide on or below drawer centre line.