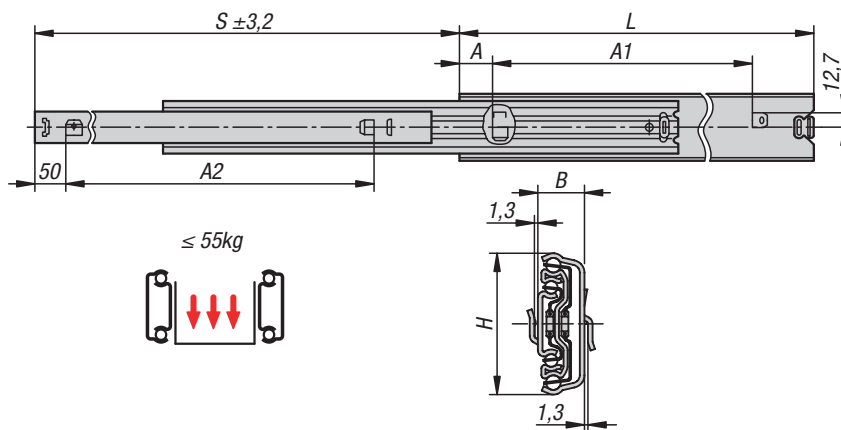
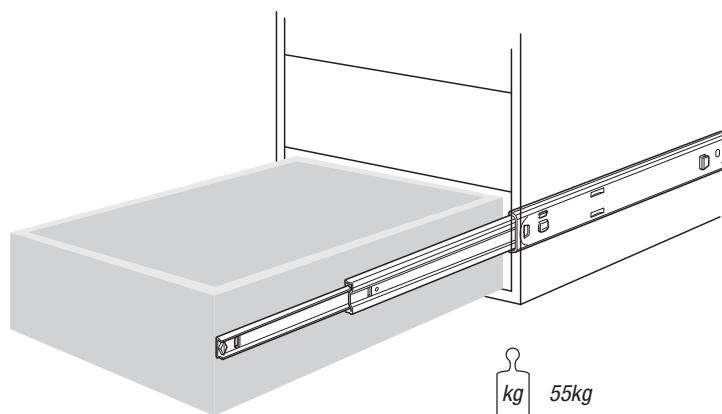


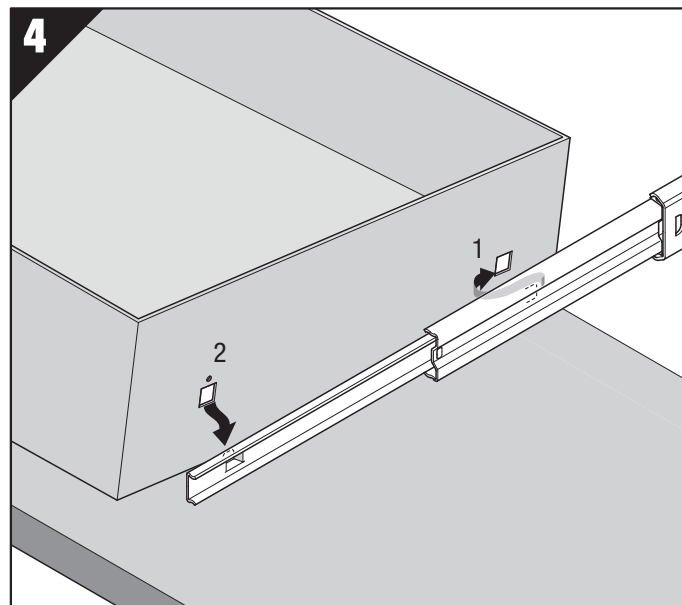
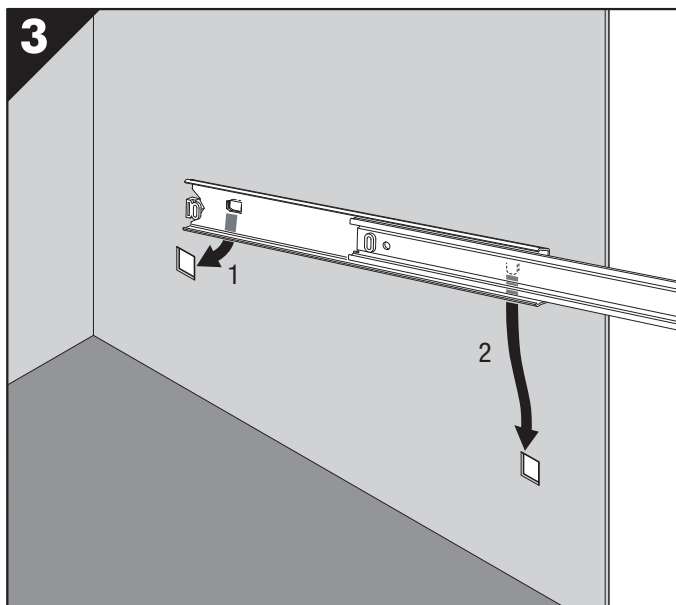
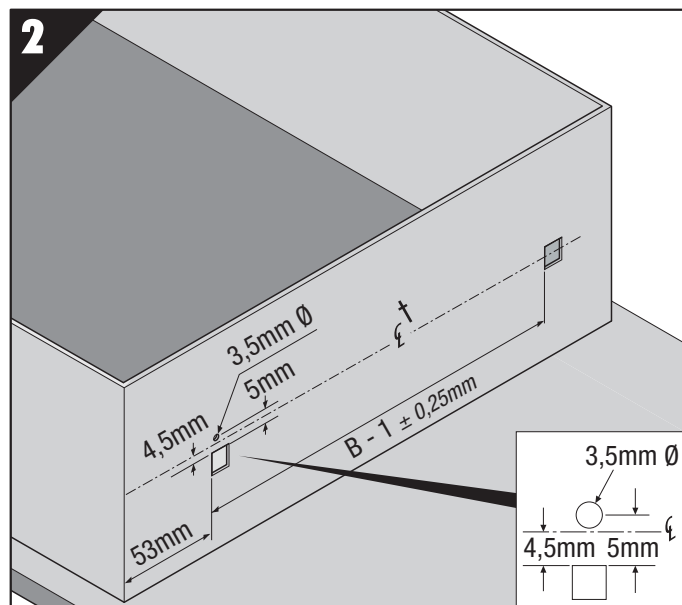
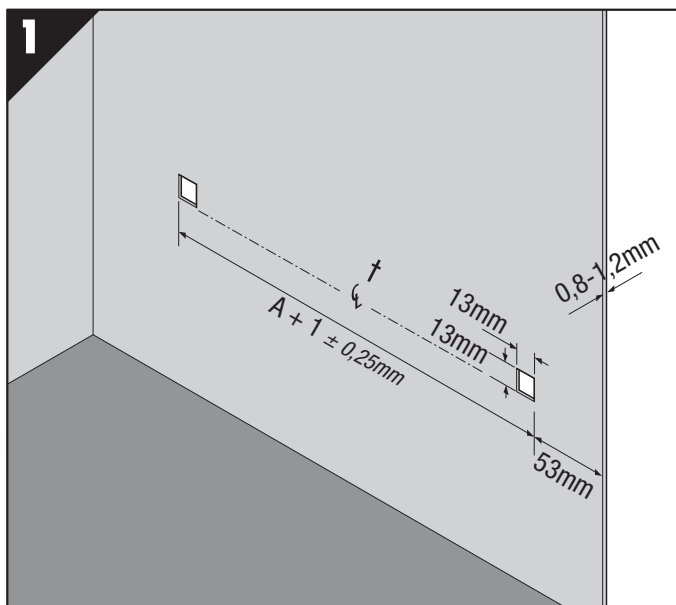
Bestellnummer	Montage	Produkttyp	Tragkraft pro Paar kg	Verpackungsart
21334-35-0350	Montage seitlich	Standard	51	1 Stück = 1 Paar
21334-35-0400	Montage seitlich	Standard	53	1 Stück = 1 Paar
21334-35-0450	Montage seitlich	Standard	55	1 Stück = 1 Paar
21334-35-0500	Montage seitlich	Standard	55	1 Stück = 1 Paar
21334-35-0550	Montage seitlich	Standard	55	1 Stück = 1 Paar
21334-35-0600	Montage seitlich	Standard	53	1 Stück = 1 Paar
21334-35-0700	Montage seitlich	Standard	50	1 Stück = 1 Paar

Bestellnummer	A	A1	A2	B	H	Hub S	L
21334-35-0350	50	250	250	17,5	53,4	374	350
21334-35-0400	50	300	300	17,5	53,4	424	400
21334-35-0450	50	350	350	17,5	53,4	473	450
21334-35-0500	50	400	400	17,5	53,4	522	500
21334-35-0550	50	450	450	17,5	53,4	571	550
21334-35-0600	50	500	500	17,5	53,4	620	600
21334-35-0700	50	600	600	17,5	53,4	731	700



Order No.	Assembly	Product type	Loading per pair kg	Packaging type
21334-35-0350	side mounting	standard	51	1 piece = 1 pair
21334-35-0400	side mounting	standard	53	1 piece = 1 pair
21334-35-0450	side mounting	standard	55	1 piece = 1 pair
21334-35-0500	side mounting	standard	55	1 piece = 1 pair
21334-35-0550	side mounting	standard	55	1 piece = 1 pair
21334-35-0600	side mounting	standard	53	1 piece = 1 pair
21334-35-0700	side mounting	standard	50	1 piece = 1 pair

Order No.	A	A1	A2	B	H	Travel S	L
21334-35-0350	50	250	250	17,5	53,4	374	350
21334-35-0400	50	300	300	17,5	53,4	424	400
21334-35-0450	50	350	350	17,5	53,4	473	450
21334-35-0500	50	400	400	17,5	53,4	522	500
21334-35-0550	50	450	450	17,5	53,4	571	550
21334-35-0600	50	500	500	17,5	53,4	620	600
21334-35-0700	50	600	600	17,5	53,4	731	700



- † *Einbau Schiene auf oder unter Schubladen-Mittellinie.*  
*Mittellinie Schiene.*
- † *Mount slide on or below drawer centre line.*  
*Centre Line of slide.*