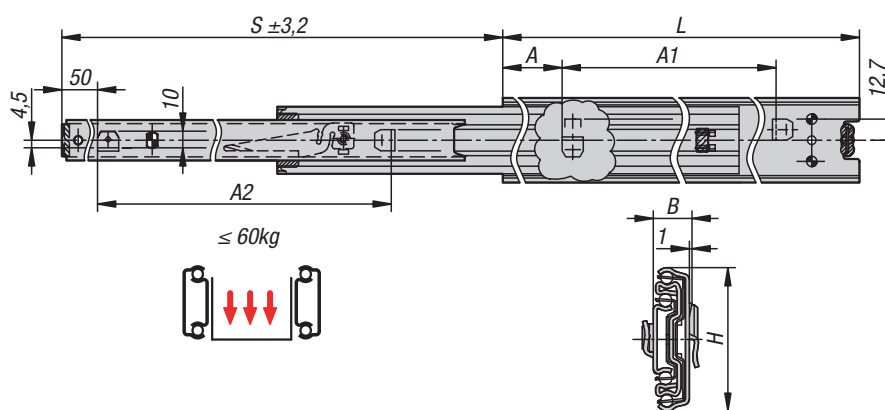
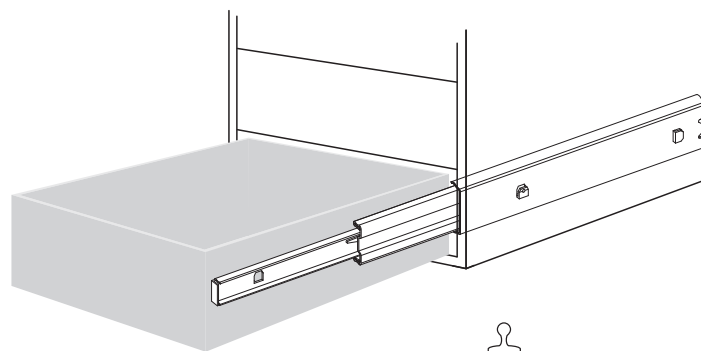


kg 60kg

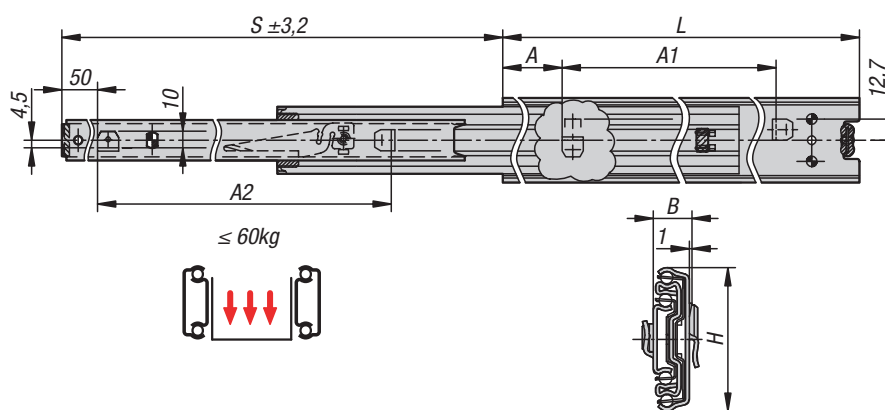


Bestellnummer	Montage	Produkttyp	Tragkraft pro Paar kg	Verpackungsart
21334-40-0300	Montage seitlich	Standard	55	1 Stück = 1 Paar
21334-40-0350	Montage seitlich	Standard	57	1 Stück = 1 Paar
21334-40-0400	Montage seitlich	Standard	58	1 Stück = 1 Paar
21334-40-0450	Montage seitlich	Standard	59	1 Stück = 1 Paar
21334-40-0500	Montage seitlich	Standard	60	1 Stück = 1 Paar
21334-40-0550	Montage seitlich	Standard	60	1 Stück = 1 Paar
21334-40-0600	Montage seitlich	Standard	59	1 Stück = 1 Paar
21334-40-0650	Montage seitlich	Standard	57	1 Stück = 1 Paar
21334-40-0700	Montage seitlich	Standard	55	1 Stück = 1 Paar

Bestellnummer	A	A1	A2	B	H	Hub S	L
21334-40-0300	50	200	200	12,7	50,8	325	300
21334-40-0350	50	250	250	12,7	50,8	374	350
21334-40-0400	50	300	300	12,7	50,8	424	400
21334-40-0450	50	350	350	12,7	50,8	473	450
21334-40-0500	50	400	400	12,7	50,8	522	500
21334-40-0550	50	450	450	12,7	50,8	571	550
21334-40-0600	50	500	500	12,7	50,8	620	600
21334-40-0650	50	550	550	12,7	50,8	670	650
21334-40-0700	50	600	600	12,7	50,8	731	700

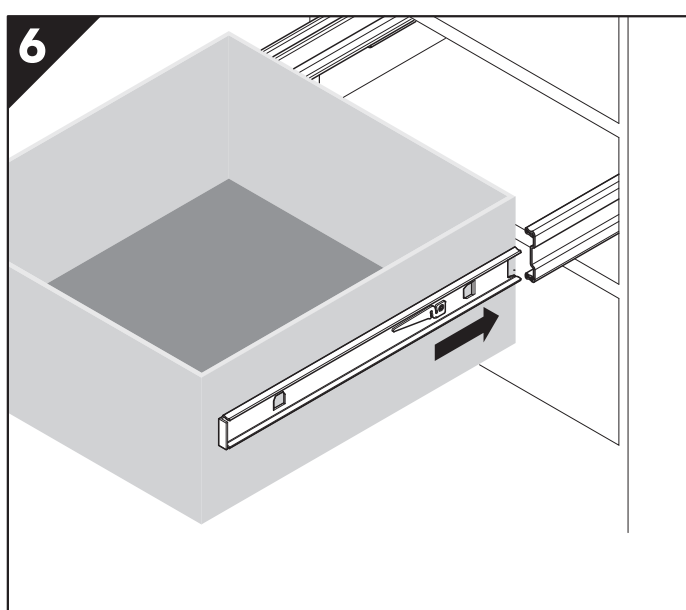
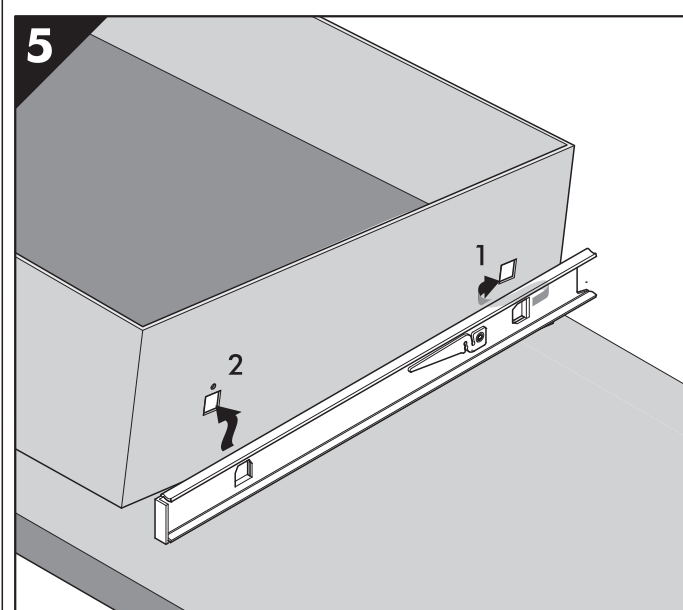
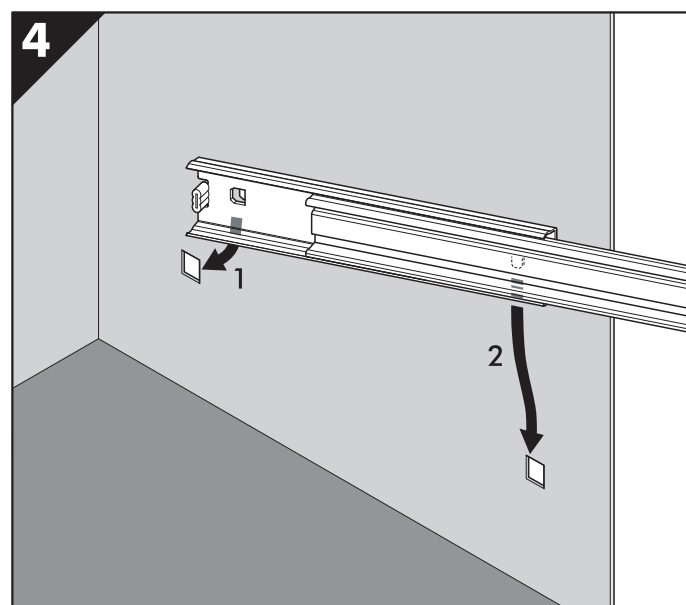
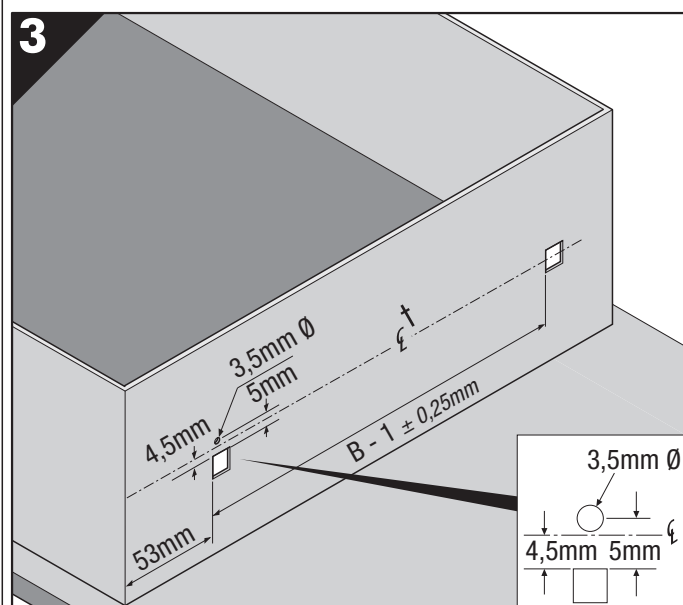
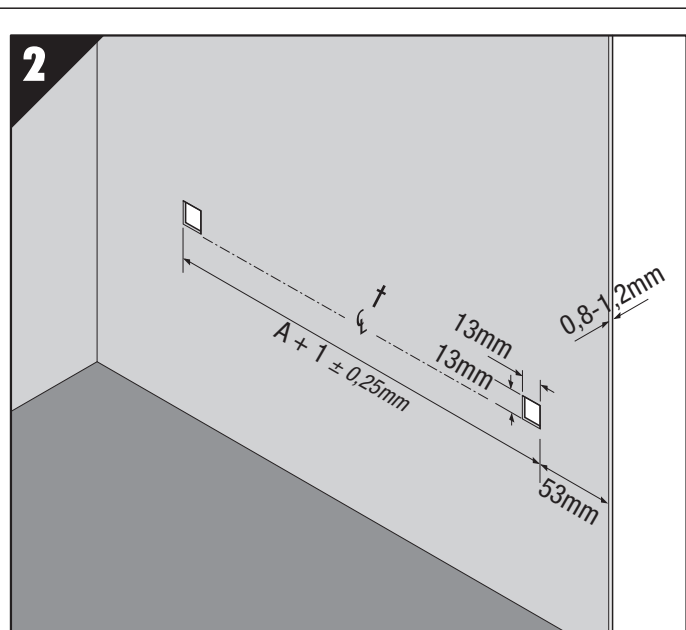
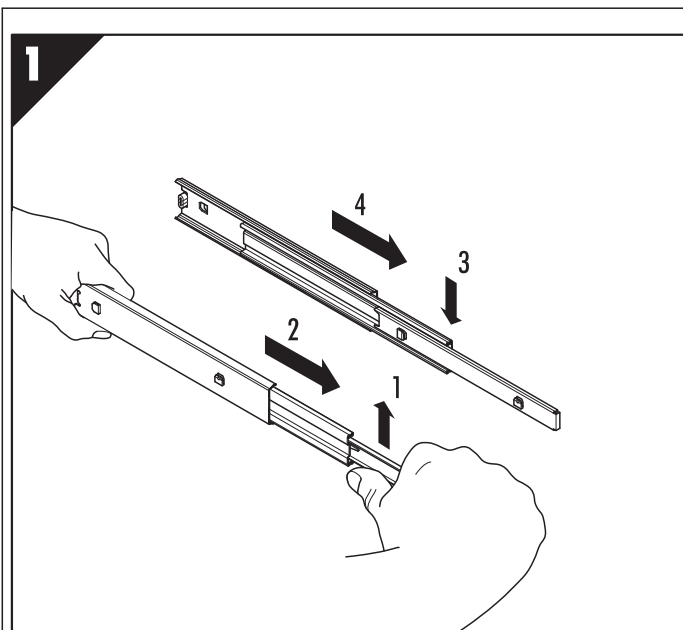


kg 60kg



Order No.	Assembly	Product type	Loading per pair kg	Packaging type
21334-40-0300	side mounting	standard	55	1 piece = 1 pair
21334-40-0350	side mounting	standard	57	1 piece = 1 pair
21334-40-0400	side mounting	standard	58	1 piece = 1 pair
21334-40-0450	side mounting	standard	59	1 piece = 1 pair
21334-40-0500	side mounting	standard	60	1 piece = 1 pair
21334-40-0550	side mounting	standard	60	1 piece = 1 pair
21334-40-0600	side mounting	standard	59	1 piece = 1 pair
21334-40-0650	side mounting	standard	57	1 piece = 1 pair
21334-40-0700	side mounting	standard	55	1 piece = 1 pair

Order No.	A	A1	A2	B	H	Travel S	L
21334-40-0300	50	200	200	12,7	50,8	325	300
21334-40-0350	50	250	250	12,7	50,8	374	350
21334-40-0400	50	300	300	12,7	50,8	424	400
21334-40-0450	50	350	350	12,7	50,8	473	450
21334-40-0500	50	400	400	12,7	50,8	522	500
21334-40-0550	50	450	450	12,7	50,8	571	550
21334-40-0600	50	500	500	12,7	50,8	620	600
21334-40-0650	50	550	550	12,7	50,8	670	650
21334-40-0700	50	600	600	12,7	50,8	731	700



† *Einbau Schiene auf oder unter Schubladen-Mittellinie.
Mittellinie Schiene.*

† *Mount slide on or below drawer centre line.
Centre Line of slide.*