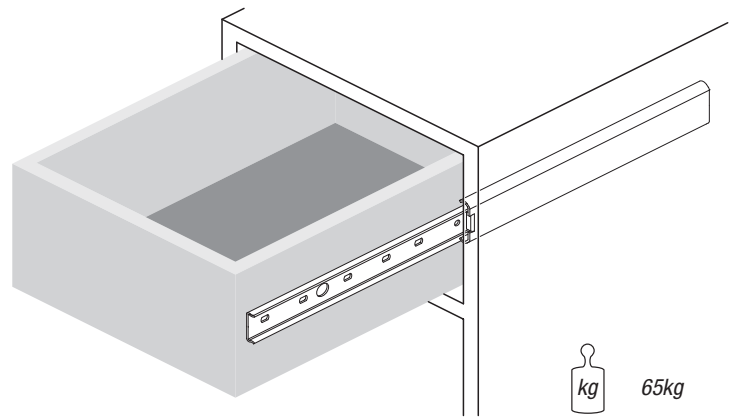
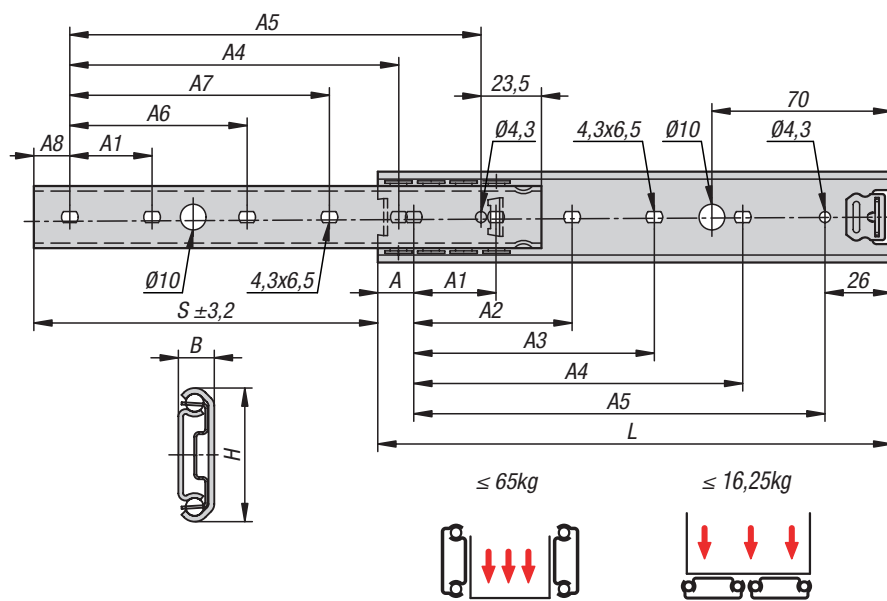


Bestellnummer	Montage	Produkttyp	Tragkraft pro Paar (80.000 Zyklen) kg	Tragkraft pro Paar (10.000 Zyklen) kg	Verpackungsart
21334-50-0300	Montage seitlich	Standard	60	65	1 Stück = 1 Paar
21334-50-0350	Montage seitlich	Standard	57	63	1 Stück = 1 Paar
21334-50-0400	Montage seitlich	Standard	54	59	1 Stück = 1 Paar
21334-50-0450	Montage seitlich	Standard	50	57	1 Stück = 1 Paar
21334-50-0500	Montage seitlich	Standard	47	53	1 Stück = 1 Paar
21334-50-0550	Montage seitlich	Standard	45	50	1 Stück = 1 Paar
21334-50-0600	Montage seitlich	Standard	43	46	1 Stück = 1 Paar
21334-50-0650	Montage seitlich	Standard	41	43	1 Stück = 1 Paar
21334-50-0700	Montage seitlich	Standard	40	42	1 Stück = 1 Paar

Bestellnummer	A	A1	A2	A3	A4	A5	A6	A7	A8	B	H	Hub S	L
21334-50-0300	18	32	-	-	224	256	128	160	17,5	9,5	35,34	209	300
21334-50-0350	36	32	-	-	256	288	160	192	35,5	9,5	35,34	245	350
21334-50-0400	22	32	160	192	320	352	160	192	21,5	9,5	35,34	282	400
21334-50-0450	8	32	224	256	384	416	224	256	7,5	9,5	35,34	320	450
21334-50-0500	26	32	224	256	416	448	224	256	25,5	9,5	35,34	357	500
21334-50-0550	12	32	288	320	480	512	288	320	11,5	9,5	35,34	394	550
21334-50-0600	30	32	288	320	512	544	288	320	29,5	9,5	35,34	432	600
21334-50-0650	16	32	352	384	576	608	352	384	15,5	9,5	35,34	469	650
21334-50-0700	34	32	352	384	608	640	352	384	33,5	9,5	35,34	506	700



kg 65kg

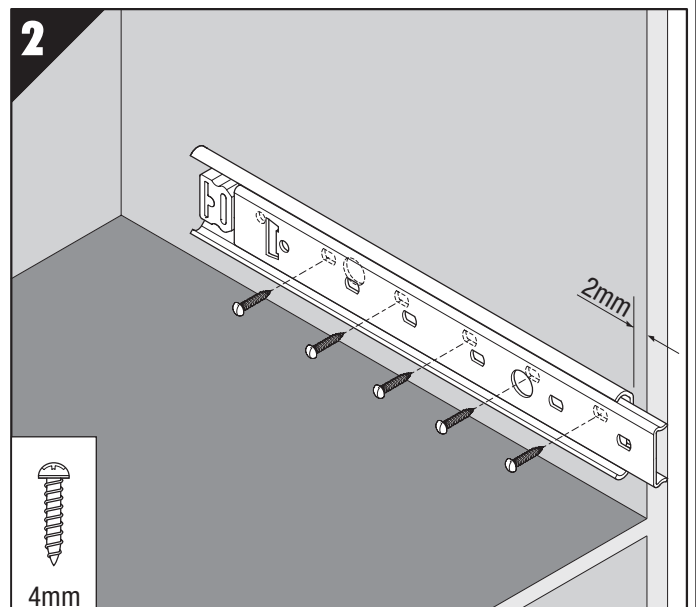
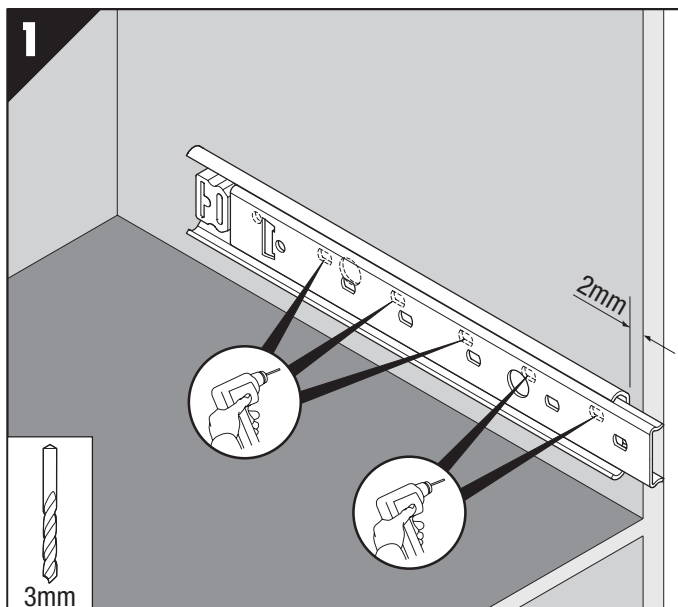
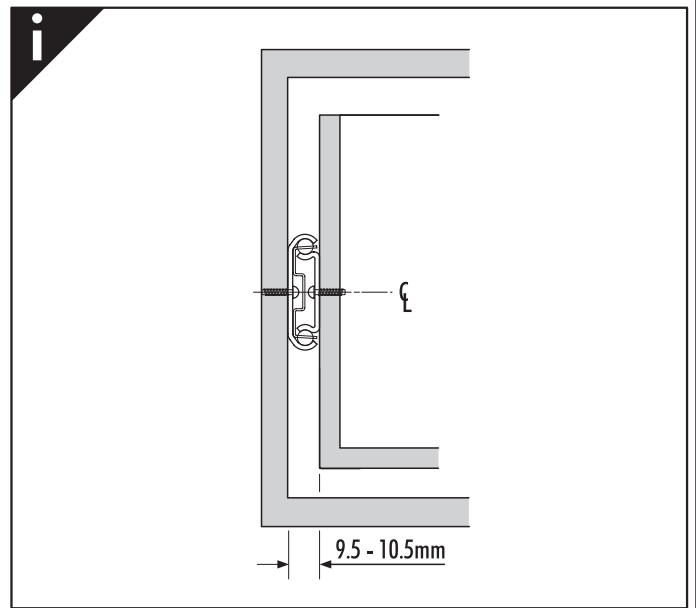


Order No.	Assembly	Product type	Load capacity per pair (80,000 cycles) kg	Loading pair (10,000 cycles) kg	Packaging type
21334-50-0300	side mounting	standard	60	65	1 piece = 1 pair
21334-50-0350	side mounting	standard	57	63	1 piece = 1 pair
21334-50-0400	side mounting	standard	54	59	1 piece = 1 pair
21334-50-0450	side mounting	standard	50	57	1 piece = 1 pair
21334-50-0500	side mounting	standard	47	53	1 piece = 1 pair
21334-50-0550	side mounting	standard	45	50	1 piece = 1 pair
21334-50-0600	side mounting	standard	43	46	1 piece = 1 pair
21334-50-0650	side mounting	standard	41	43	1 piece = 1 pair
21334-50-0700	side mounting	standard	40	42	1 piece = 1 pair

Order No.	A	A1	A2	A3	A4	A5	A6	A7	A8	B	H	Travel S	L
21334-50-0300	18	32	-	-	224	256	128	160	17,5	9,5	35,34	209	300
21334-50-0350	36	32	-	-	256	288	160	192	35,5	9,5	35,34	245	350
21334-50-0400	22	32	160	192	320	352	160	192	21,5	9,5	35,34	282	400
21334-50-0450	8	32	224	256	384	416	224	256	7,5	9,5	35,34	320	450
21334-50-0500	26	32	224	256	416	448	224	256	25,5	9,5	35,34	357	500
21334-50-0550	12	32	288	320	480	512	288	320	11,5	9,5	35,34	394	550
21334-50-0600	30	32	288	320	512	544	288	320	29,5	9,5	35,34	432	600
21334-50-0650	16	32	352	384	576	608	352	384	15,5	9,5	35,34	469	650
21334-50-0700	34	32	352	384	608	640	352	384	33,5	9,5	35,34	506	700

Schienenbefestigung 21334-50 Slide installation 21334-50

DE EN

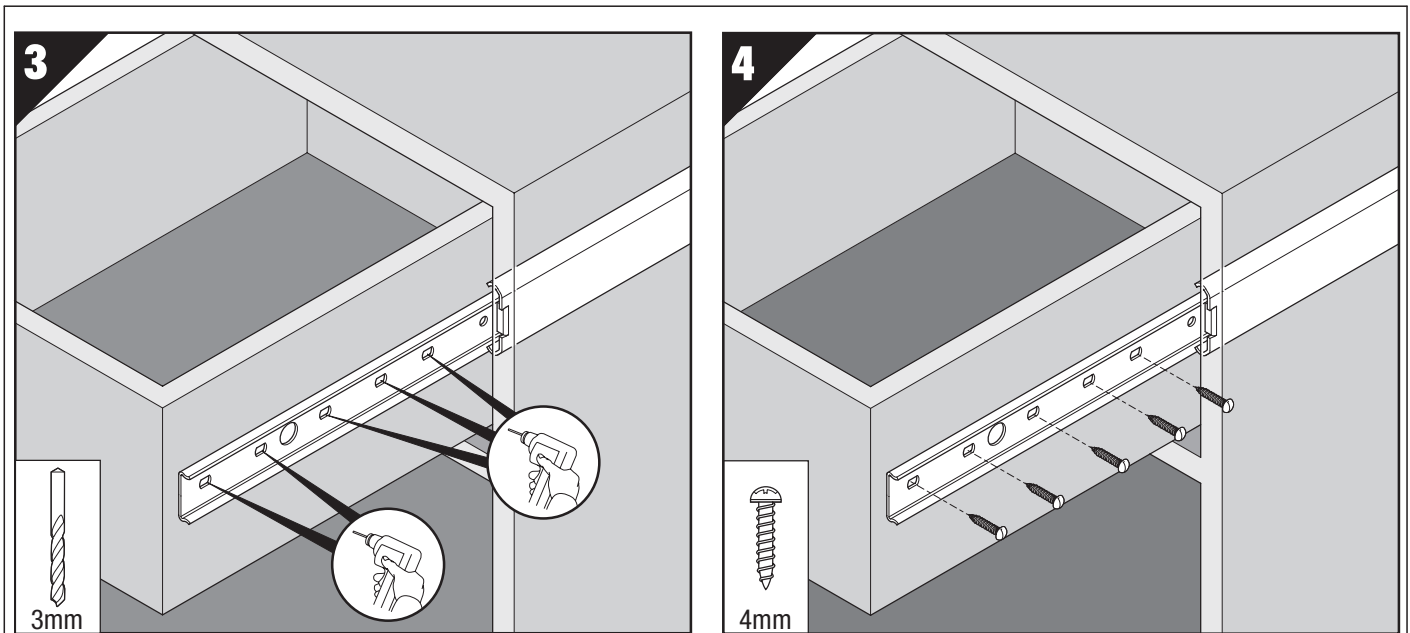


Es sind alle Befestigungspositionen zu verwenden, damit der maximale Lastwert erzielt wird.

All fixings positions must be used to achieve maximum load rating.

Schienenbefestigung 21334-50 Slide installation 21334-50

DE EN



Es sind alle Befestigungspositionen zu verwenden, damit der maximale Lastwert erzielt wird.

All fixings positions must be used to achieve maximum load rating.