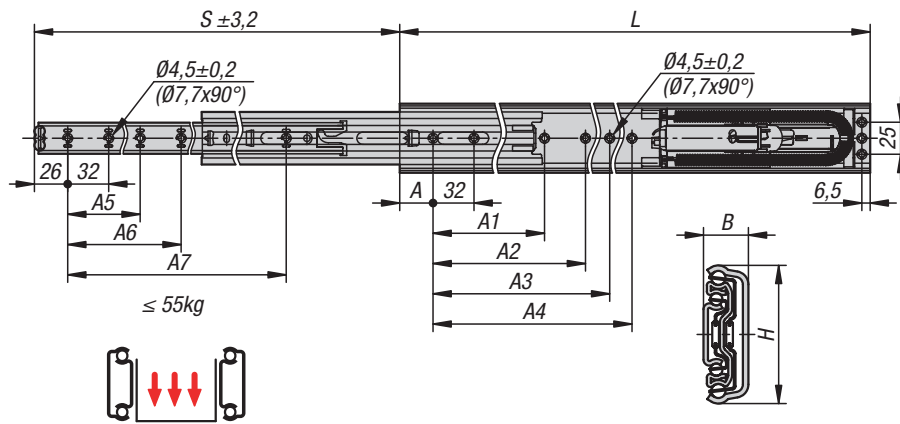
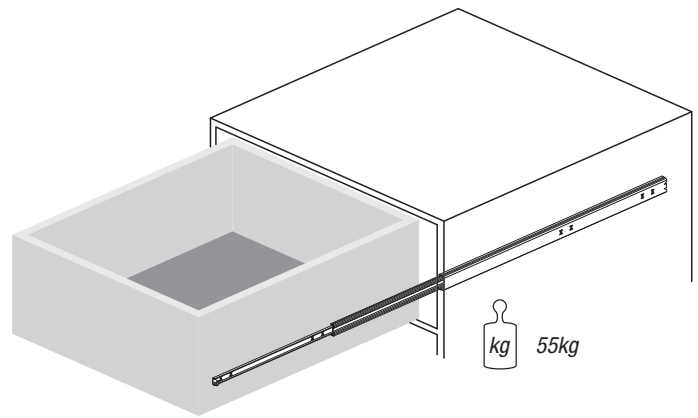


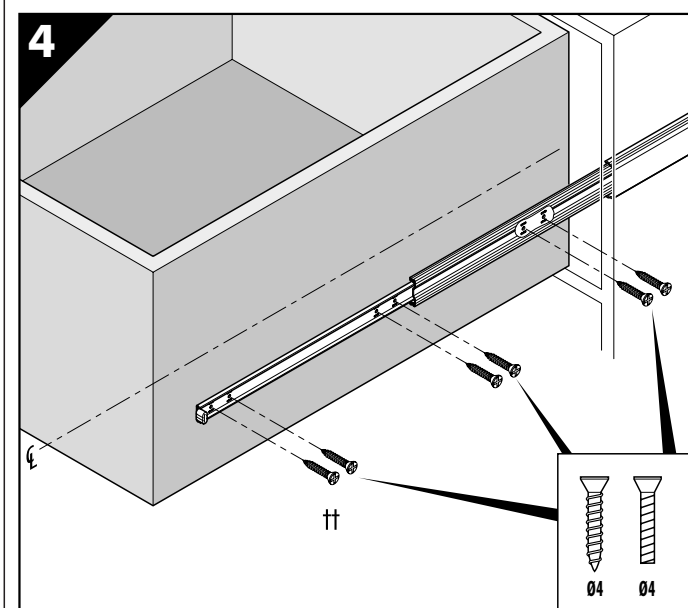
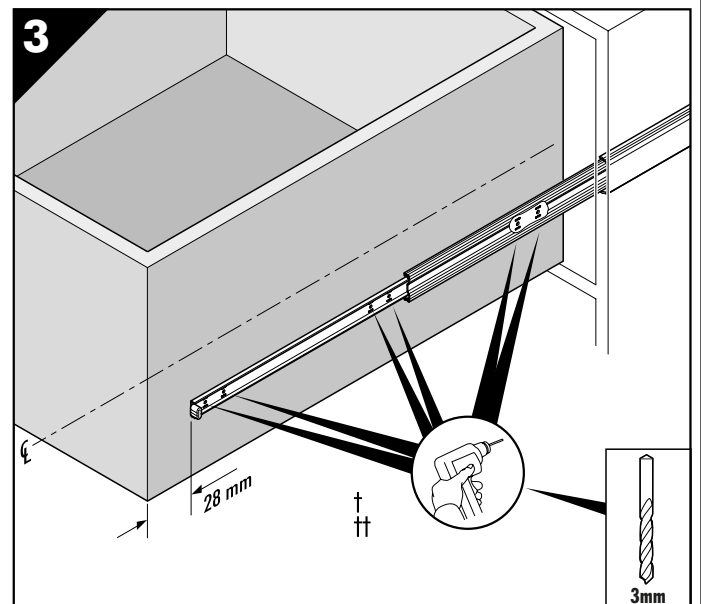
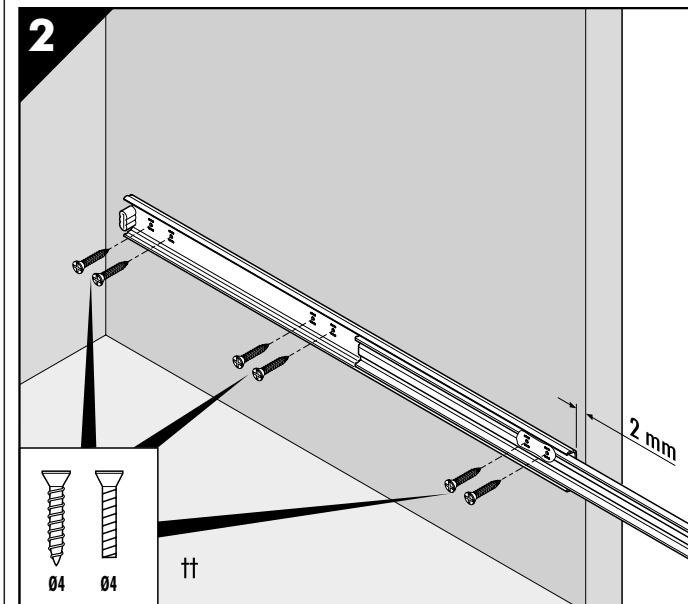
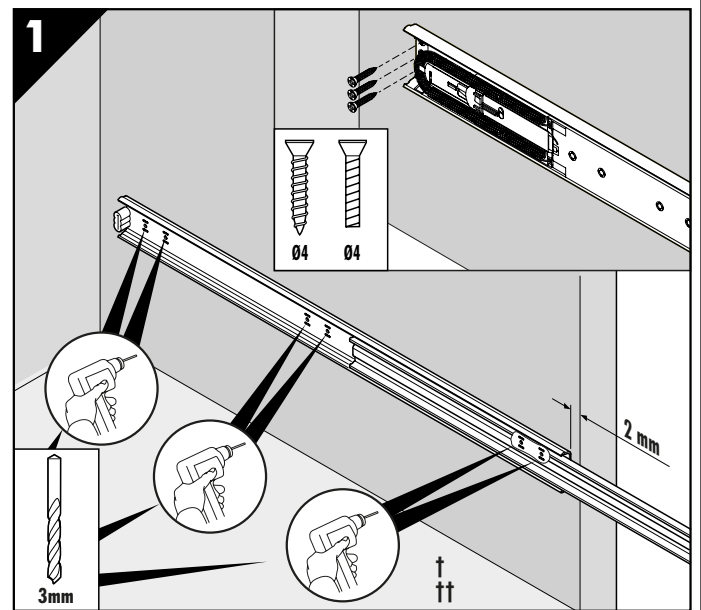
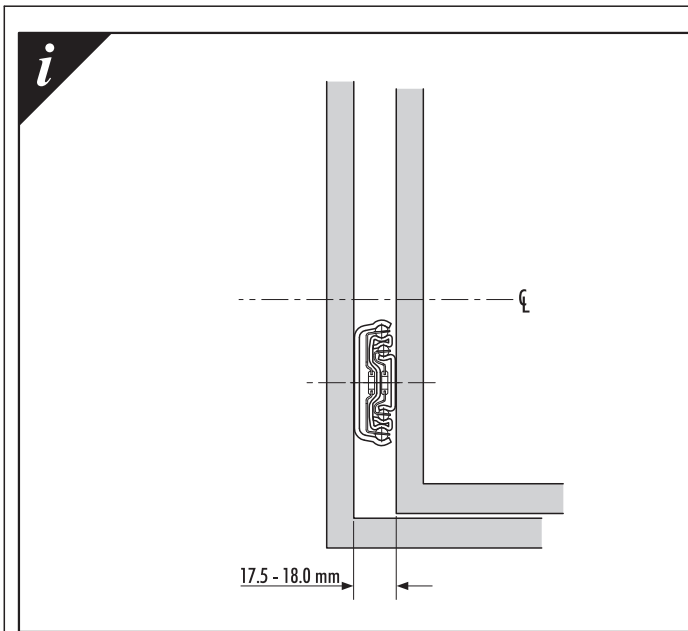
Bestellnummer	Montage	Produkttyp	Tragkraft pro Paar (80.000 Zyklen) kg	Verpackungsart
21335-0400	Montage seitlich	Standard	45	1 Stück = 1 Paar
21335-0450	Montage seitlich	Standard	45	1 Stück = 1 Paar
21335-0500	Montage seitlich	Standard	50	1 Stück = 1 Paar
21335-0550	Montage seitlich	Standard	50	1 Stück = 1 Paar
21335-0600	Montage seitlich	Standard	50	1 Stück = 1 Paar
21335-0700	Montage seitlich	Standard	55	1 Stück = 1 Paar

Bestellnummer	A	A1	A2	A3	A4	A5	A6	A7	B	H	Hub S	L
21335-0400	26	160	192	-	-	128	160	288	17,5	54	400,2	400
21335-0450	26	192	224	-	-	160	192	320	17,5	54	449,4	450
21335-0500	26	160	192	256	288	192	224	384	17,5	54	498,6	500
21335-0550	26	192	224	288	320	192	224	416	17,5	54	547,6	550
21335-0600	26	224	256	352	384	224	256	480	17,5	54	597	600
21335-0700	26	288	320	448	480	256	288	576	17,5	54	695,4	700



Order No.	Assembly	Product type	Load capacity per pair (80,000 cycles) kg	Packaging type
21335-0400	side mounting	standard	45	1 piece = 1 pair
21335-0450	side mounting	standard	45	1 piece = 1 pair
21335-0500	side mounting	standard	50	1 piece = 1 pair
21335-0550	side mounting	standard	50	1 piece = 1 pair
21335-0600	side mounting	standard	50	1 piece = 1 pair
21335-0700	side mounting	standard	55	1 piece = 1 pair

Order No.	A	A1	A2	A3	A4	A5	A6	A7	B	H	Travel S	L
21335-0400	26	160	192	-	-	128	160	288	17,5	54	400,2	400
21335-0450	26	192	224	-	-	160	192	320	17,5	54	449,4	450
21335-0500	26	160	192	256	288	192	224	384	17,5	54	498,6	500
21335-0550	26	192	224	288	320	192	224	416	17,5	54	547,6	550
21335-0600	26	224	256	352	384	224	256	480	17,5	54	597	600
21335-0700	26	288	320	448	480	256	288	576	17,5	54	695,4	700



- † Es sind alle Befestigungspositionen zu verwenden, damit der maximale Lastwert erzielt wird.
 †† Einbau der Schiene unterhalb der Schubladen-Mittellinie.
- † All fixings positions must be used to achieve maximum load rating.
 †† Mount slide below drawer centre line.