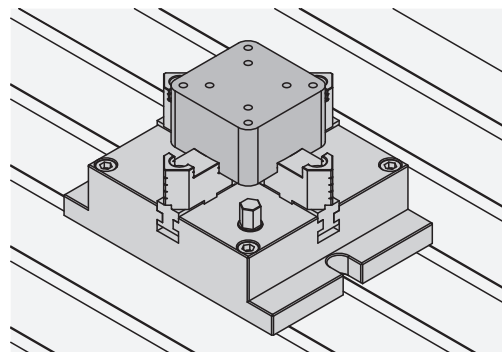
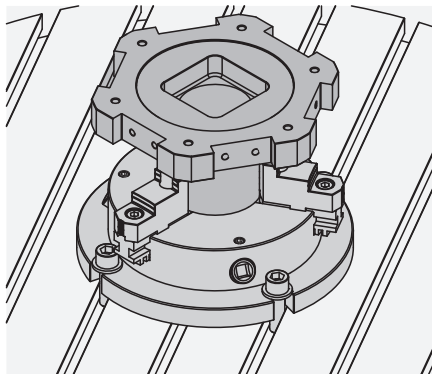
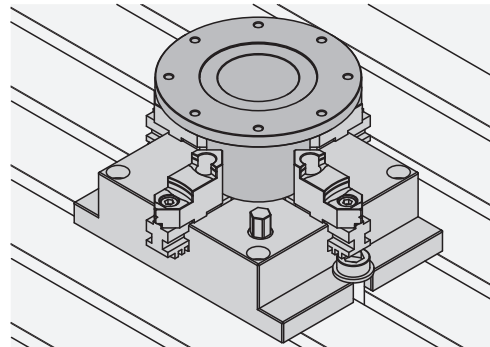
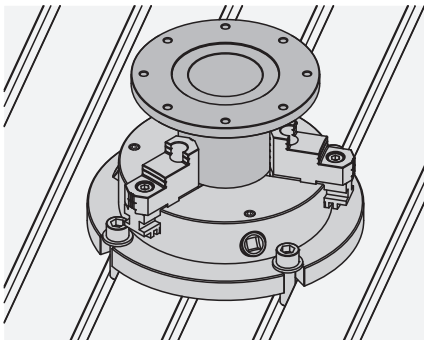
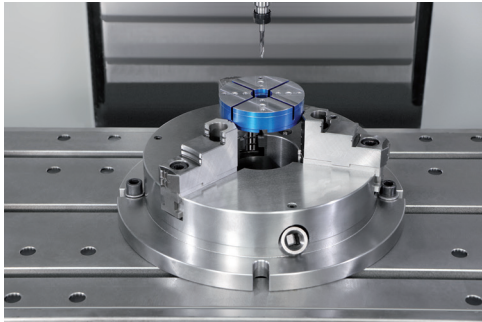


Technischer Hinweis für Stationäre Backenfutter

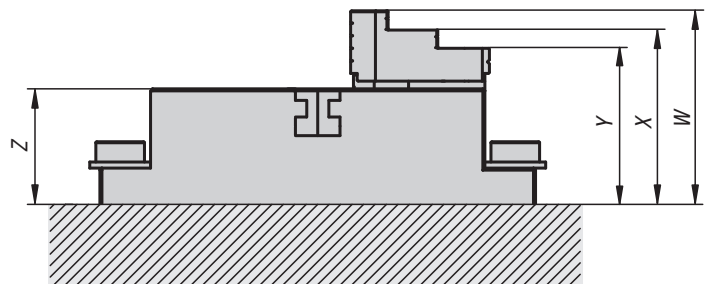
Funktion

Stationäre 3- und 4 Backenfutter eignen sich besonders für zentrische Werkstückaufspannungen bei Bohr- und Fräsmaschinen. Durch die flexible Anordnung der Spannbacken in harter- und weicher Ausführung, können Werkstücke mit unterschiedlichen Größen und Formen problemlos von Innen – oder Außen gespannt werden.



Genauigkeit:

1. Backenfutter sind präzisionsgeschliffen. Die Toleranzen von W, X, Y, Z zwischen den Futtern sind innerhalb von 0,05mm.
2. Die Wiederholgenauigkeit beim zentrisch Spannen mit harten Backen liegt innerhalb von 0,02 mm.



Technischer Hinweis für Stationäre Backenfutter

Betätigung:

Die verschiebbaren Grundbacken werden über dem im Futter liegenden Drehkranz angetrieben.

Durch die Drehbewegung der Gewindespindel überträgt der Drehkranz die Kraft auf die Grundbacken und erzeugt eine synchrone Bewegung der Spannbacken nach außen oder innen.

Vorteile der Backenfutter.

1. Grundkörper präzisionsgeschliffen
2. flache Bauform
3. Optimale Zugänglichkeit des Schmiersystems
4. Große Durchgangsbohrung zum Spannen von Stangenmaterial
5. Betätigung über Sechskant-Schlüssel. Dadurch schnelle und einfache Bedienung.
6. Weiche Backen können ebenfalls auf die Grundbacken aufgeschraubt werden.

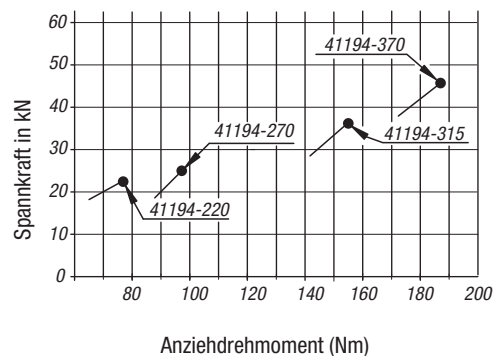
Hinweis:

Unzureichende Schmierung führt zu übermäßigem Verschleiß und zum Nachlassen der Spannkraft.

Bitte achten Sie auf regelmäßige Schmierintervalle.

Stationäre 3-Backenfutter

Angaben zu Anziehdrehmoment und Spannkraft der Spannbacken.



Stationäres 4-Backenfutter

