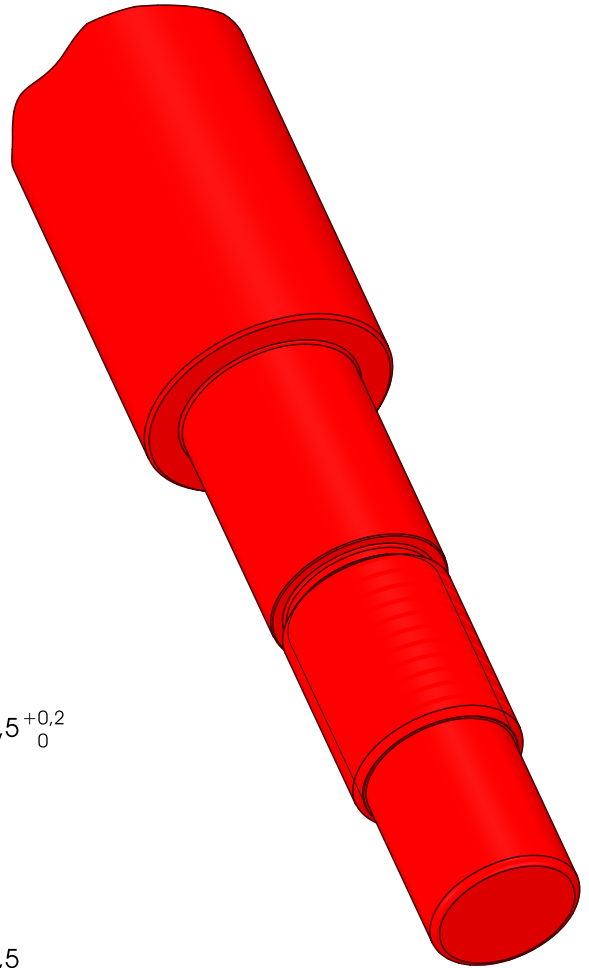
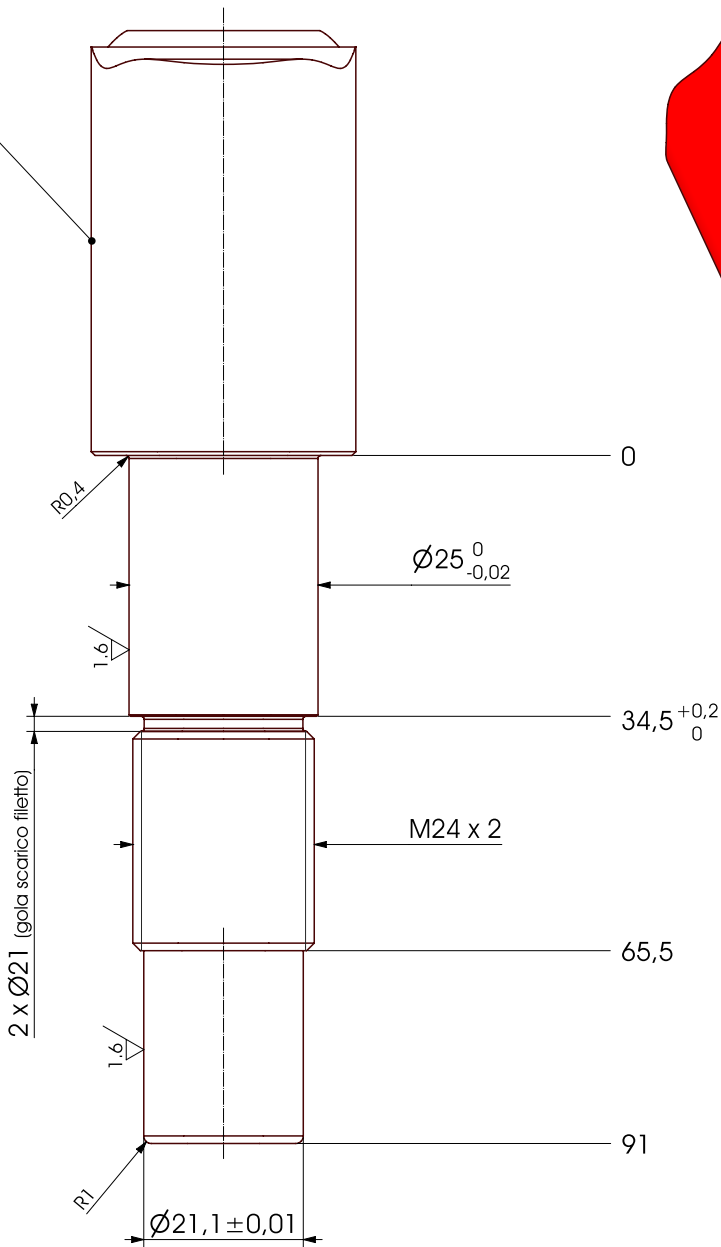


Ø30-35-40 (misure fori testate)

cromato



Quote senza tolleranze ±0.1mm

DESCRIZIONE Lavorazione stelo per frenato AL 63			SCALA 1:1
CODICE DISEGNO	DATA	DATA AGG. 30/07/2014	REVISIONE
TRATTAMENTI	FINITURA	PESO KG	DISEGNATORE Davide S.
NOTE Eliminare spigoli vivi taglienti.			
MATERIALE Materiale sconosciuto		CODICE PARTICOLARE	



48022 LUGO (RA) - ITALY -