

TESTINA PRENSILE

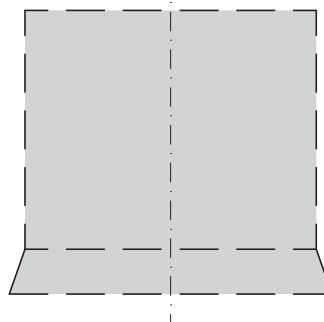
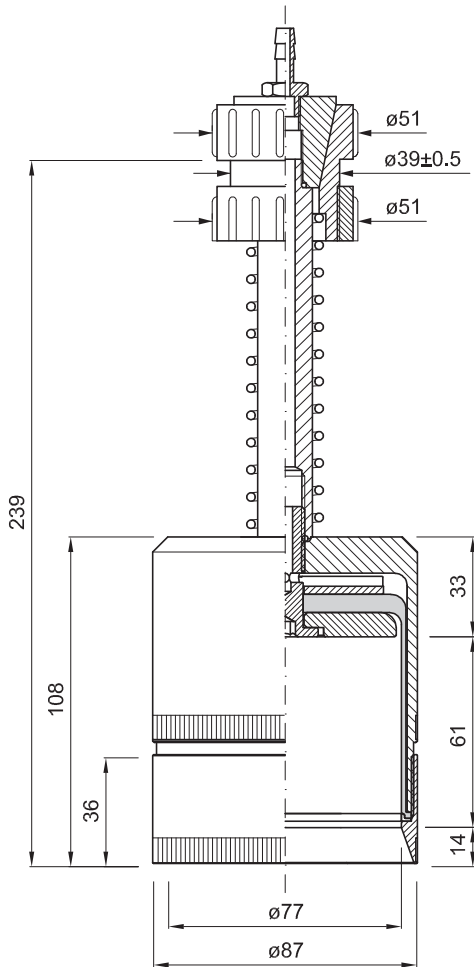
PICK-UP HEAD

TETE DE PREHENSION

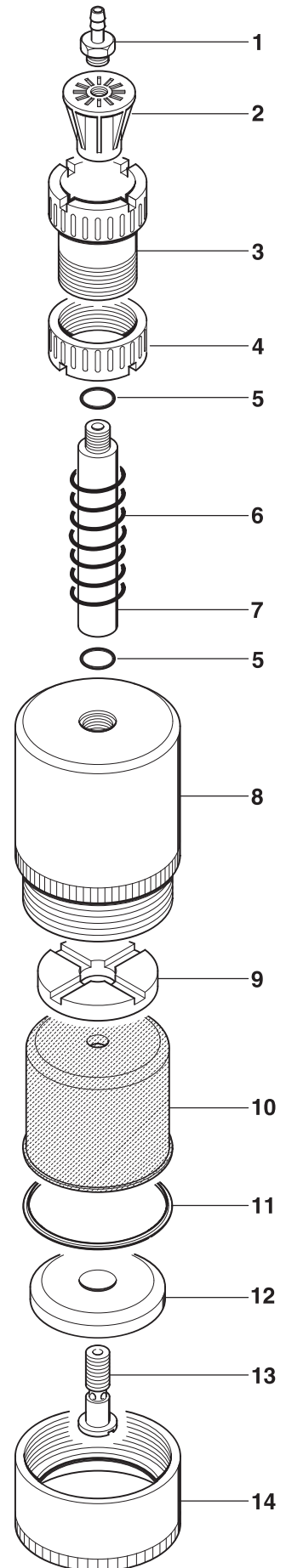
GREIFERKOPF

TULIPA

cod. 001.0049 ø 87



PROFILO INTERNO SCALA 1:2
 INTERNAL SECTION SCALE 1:2
 PROFIL INTERNE ECHELLE 1:2
 INNENPROFIL MASSTAB 1:2
 PERFIL INTERIOR ESCALA 1:2



	COD.	MATERIALE	MATERIAL	MATERIEL	WERKSTOFF	MATERIAL
1	024.0001	OTTONE	BRASS	LAITON	MESSING	LATÓN
2	025.0001	PA	PA	PA	PA	PA
3	026.0001	PA	PA	PA	PA	PA
4	026.0011	PA	PA	PA	PA	PA
5	057.0033	GOMMA	RUBBER	CAOUTCHOUC	GUMMI	GOMA
6	029.0001	AISI	STAINLESS STEEL	ACIER INOXYDABLE	ROSTFREIER STAHL	ACERO INOXIDABLE
7	028.0008	AL	AL	AL	AL	AL
8	027.0040	PA	PA	PA	PA	PA
9	032.0211	PA	PA	PA	PA	PA
10	040.00361	GOMMA	RUBBER	CAOUTCHOUC	GUMMI	GOMA
11	032.0422	AISI	STAINLESS STEEL	ACIER INOXYDABLE	ROSTFREIER STAHL	ACERO INOXIDABLE
12	030.0022	PA	PA	PA	PA	PA
13	032.0011	OTTONE	BRASS	LAITON	MESSING	LATÓN
14	026.0082	AL	AL	AL	AL	AL