

# TESTINA PRENSILE

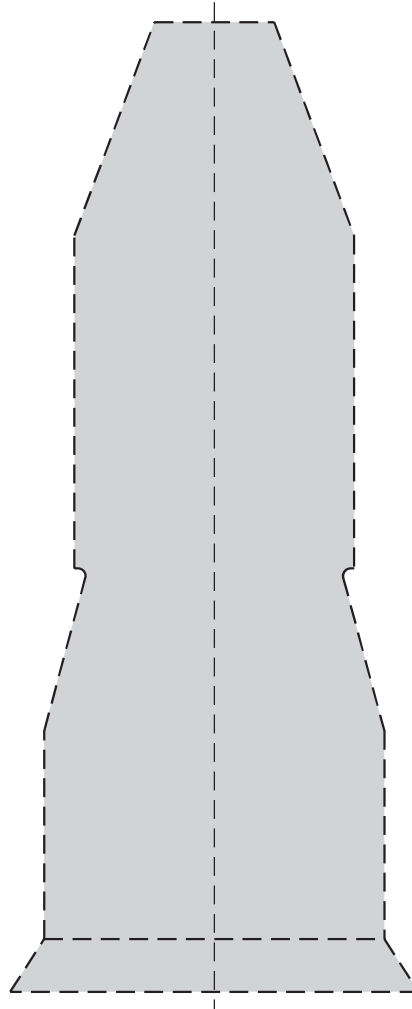
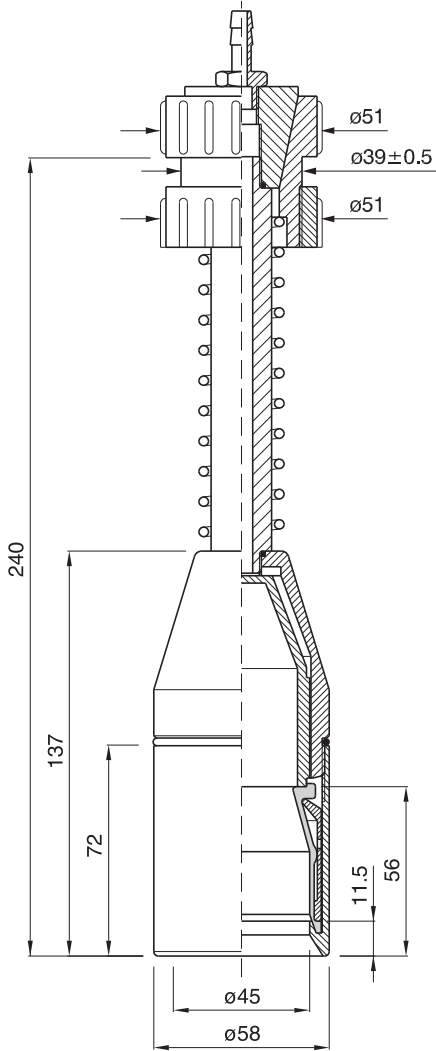
PICK-UP HEAD

TETE DE PREHENSION

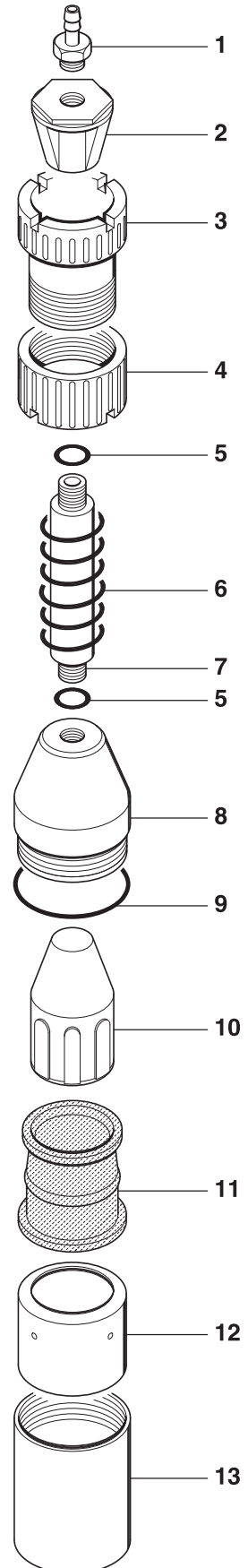
GREIFERKOPF

TULIPA

cod. 001.0064 ø 58



PROFILO INTERNO SCALA 1:1  
INTERNAL SECTION SCALE 1:1  
PROFIL INTERNE ECHELLE 1:1  
INNENPROFIL MASSTAB 1:1  
PERFIL INTERIOR ESCALA 1:1



	COD.	MATERIALE	MATERIAL	MATERIEL	WERKSTOFF	MATERIAL
1	024.0001	OTTONE	BRASS	LAITON	MESSING	LATÓN
2	025.0001	PA	PA	PA	PA	PA
3	026.0001	PA	PA	PA	PA	PA
4	026.0011	PA	PA	PA	PA	PA
5	057.0033	GOMMA	RUBBER	CAOUTCHOUC	GUMMI	GOMA
6	029.0018	AISI	STAINLESS STEEL	ACIER INOXYDABLE	RSTFREIER STAHL	ACERO INOXIDABLE
7	028.0034	PA	PA	PA	PA	PA
8	027.0051	PA	PA	PA	PA	PA
9	057.0065	GOMMA	RUBBER	CAOUTCHOUC	GUMMI	GOMA
10	030.0030	PA	PA	PA	PA	PA
11	040.0013	GOMMA / TPU	RUBBER / TPU	CAOUTCHOUC TPU	GUMMI / TPU	GOMA / TPU
12	030.0029	AL	AL	AL	AL	AL
13	026.0102	AL	AL	AL	AL	AL