

# TESTINA PRENSILE

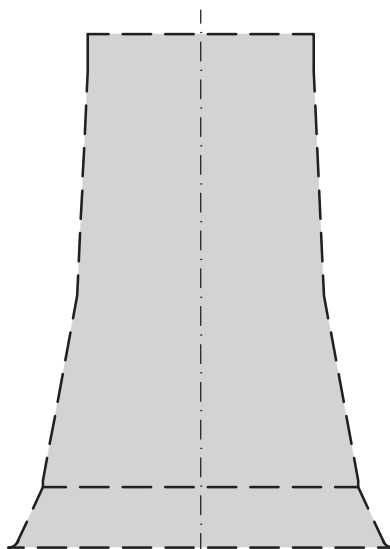
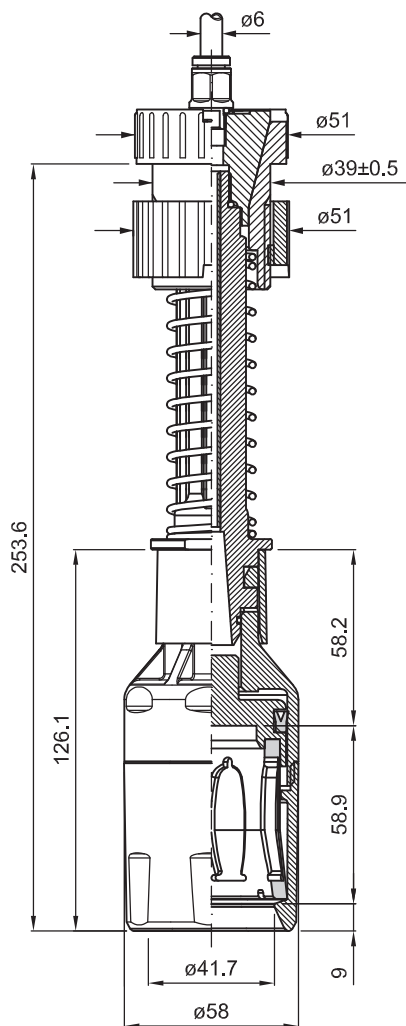
PICK-UP HEAD

TÊTE DE PRÉHENSION

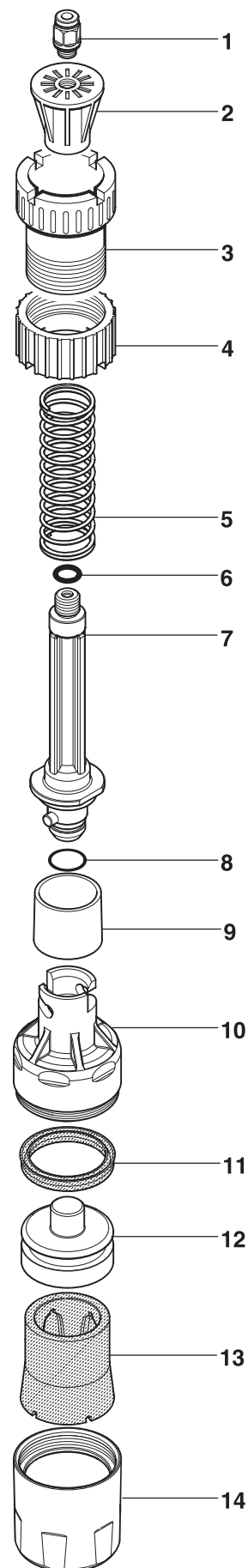
GREIFERKOPF

TULIPA

cod. 001.0142 ø 58



PROFILO INTERNO SCALA 1:1  
INTERNAL SECTION SCALE 1:1  
PROFIL INTERNE ECHELLE 1:1  
INNENPROFIL MASSTAB 1:1  
PERFIL INTERIOR ESCALA 1:1



	COD.	MATERIALE	MATERIAL	MATERIEL	WERKSTOFF	MATERIAL
1	024.0007	OTTONE	BRASS	LAITON	MESSING	LATÓN
2	025.00012	PA	PA	PA	PA	PA
3	026.00012	PA	PA	PA	PA	PA
4	026.00112	PA	PA	PA	PA	PA
5	029.0001	AISI	STAINLESS STEEL	ACIER INOXYDABLE	ROSTFREIER STAHL	ACERO INOXIDABLE
6	057.0033	GOMMA	RUBBER	CAOUTCHOUC	GUMMI	GOMA
7	028.0056	PA	PA	PA	PA	PA
8	057.0017	GOMMA	RUBBER	CAOUTCHOUC	GUMMI	GOMA
9	026.0132	PP	PP	PP	PP	PP
10	027.0103	PA	PA	PA	PA	PA
11	041.0050	GOMMA/TPU	RUBBER/TPU	CAOUTCHOUC/TPU	GUMMI/TPU	GOMA/TPU
12	031.0040	PA	PA	PA	PA	PA
13	040.0127	PUR	PUR	PUR	PUR	PUR
14	026.0135	PA	PA	PA	PA	PA