

# 直线轴承 单衬开口型

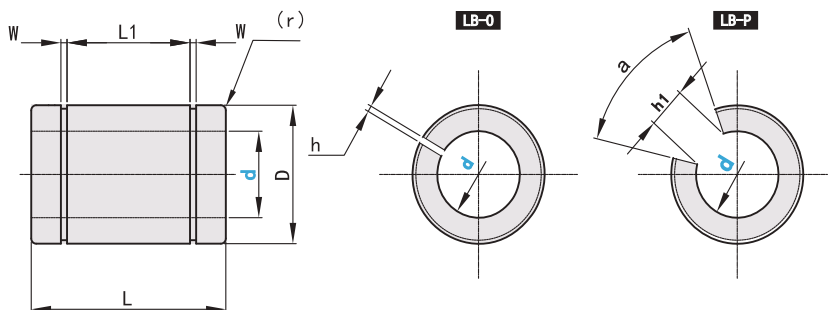
code  
5天发货

## 选型指南

举例	型号
	Code d
标准	LB-0 12

Code	外壳			滚珠	保持器	适用温度
单衬型	材质	硬度	表面处理	材质	材质	
LB-0	SUJ2	58HRC~	-	SUJ2	树脂	-20°C~80°C
LB-P			-			

直线运动部品



注: LB-P型无d=6, 8, 10规格  
开口型的特点是可以固定座调节预压力和公差

Code	型号		D公差		L	L1	W	(r)	滚珠列数	基本额定负载			h	h1	a
	d	公差	无表面处理	有表面处理						容差	容差	C(动)N			
LB-0	6	0 -0.009	12	0	19	0 -0.2	11.3	0.4	4	206	265	1	-	-	
	8		15	-0.013	-0.018		24			15.3	265	380	1	-	-
	10		19	0	0		29			19.4	372	549	1	-	-
	12		21	0	0		30			20.4	412	598	1	8	80°
	13		23	-0.016	-0.021		32			20.4	510	784	1.5	9	80°
	16		28				37			23.3	775	1180	1.5	11	80°
LB-P	20	0 -0.010	32	0	42	0 -0.3	27.3	0.8	5	882	1370	1.5	11	60°	
	25		40	-0.019	-0.025		59			37.3	980	1570	2	12	50°
	30		45				64			40.8	1570	2740	2.5	15	50°
	35		52	0	0		70			45.3	1670	3140	2.5	17	50°
	40		60	-0.022	-0.030		80			56.3	2160	4020	3	20	50°
	50	80			100	68.8	2.6	6	3820	7940	3	20	50°		

单轴机械手

直线模组

单轴组件

手动组件

防尘罩

导向轴

导向轴  
支座

固定环

直线轴承

直线轴承  
组件

微型  
滚珠衬套

无油衬套  
及组件

直线导轨

导轨配件

滚珠丝杠

丝杠支座

梯形丝杠  
及支座

位置  
显示器

抽屉导轨

线性滑轨

花键