

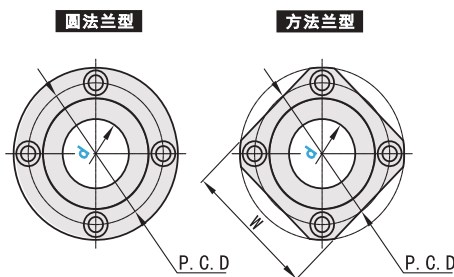
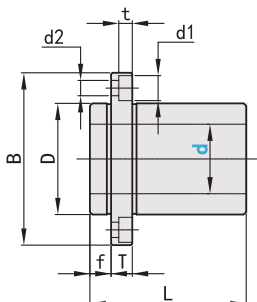
# 直线轴承 单衬嵌入式圆法兰型/方法兰型

code  
5天发货

## 选型指南

举例	型号
标准	Code d
	<b>LBFP 12</b>

Code		外壳			滚珠	保持器	使用环境温度
圆法兰型	方法兰型	材质	硬度	表面处理	材质	材质	
<b>LBFP</b>	<b>LBKP</b>	SUJ2	58 HRC~	-	SUJ2	树脂	-20°C~80°C
<b>LBNFP</b>	<b>LBNKP</b>			镀镍			



型号		D容差				L		f	B	T	d2	d1	t	P. C. D
Code	d	无表面处理		有表面处理		容差								
圆法兰型 LBFP LBNFP	6	0	12	0	0	±0.3	5	28	5	3.5	6	3.1	20	
	8		15	-0.013	-0.018			24						32
	10		19	0	0			29						40
	12		21	0	0			30						42
	13		23	-0.016	-0.021			32						43
方法兰型 LBKP LBNKP	16	28	0	0	37	48	6	4.5	7.5	4.1	32			
	20	32	0	0	42	54	8	8	5.5	9	5.1	43		
	25	40	-0.019	-0.025	59	62	10	10	6.6	11	6.1	51		
	30	45	0	0	64	74	13	13	9	14	8.1	60		
	35	52	-0.022	-0.030	70	82	13	13	9	14	8.1	67		
	40	60	0	0	80	96	13	13	9	14	8.1	78		
	50	80	0	0	100	116	13	13	9	14	8.1	98		

d	W	基本额定负载	
		C(动)N	Co(静)N
6	22	206	265
8	25	265	380
10	30	372	549
12	32	412	598
13	34	510	784
16	37	775	1180
20	42	882	1370
25	50	980	1570
30	58	1570	2740
35	64	1670	3140
40	75	2160	4020
50	92	3820	7940

直线运动部品

单轴机械手

直线模组

单轴组件

手动组件

防尘罩

导向轴

导向轴  
支座

固定环

直线轴承

直线轴承  
组件

微型  
滚珠衬套

无油衬套  
及组件

直线导轨

导轨配件

滚珠丝杠

丝杠支座

梯形丝杠  
及支座

位置  
显示器

抽屉导轨

线性滑轨

花键

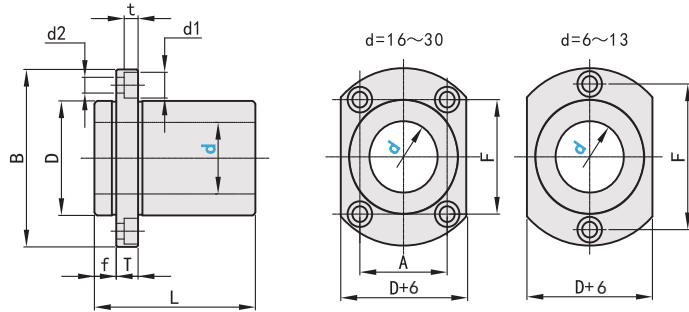
直线轴承 单衬嵌入式侧切法兰型



选型指南

标准	举例	型号
		Code d
		LBHP 12

Code	外壳			滚珠	保持器	适用温度
侧切法兰型	材质	硬度	表面处理	材质	材质	
LBHP	SUJ2	58HRC~	-	SUJ2	树脂	-20°C~80°C
LBNHP			镀镍			



Code	型号		D容差			L	容差	f	B	T	d2	d1	t
	d	容差	无表面处理	有表面处理									
侧切法兰型 LBHP LBNHP	6	0	12	0	0	19	±0.3	5	28	5	3.5	6	3.1
	8		15	-0.013	-0.018	24			32				
	10		19	0	0	29			40				
	12	-0.009	21	0	0	30		6	6	4.5	7.5	4.1	
	13		23	-0.016	-0.021	32							43
	16		28	-0.016	-0.021	37							48
	20	0	32	0	0	42		8	8	5.5	9	5.1	
	25		40	-0.019	-0.025	59							62
	30		45	-0.019	-0.025	64							74
	35	0	52	0	0	70		10	10	6.6	11	6.1	
	40		60	-0.022	-0.030	80							82
										13	96	13	9

d	F	A	基本额定负载	
			C(动)N	Co(静)N
6	20	-	206	265
8	24	-	265	380
10	29	-	372	549
12	32	-	412	598
13	33	-	510	784
16	31	22	775	1180
20	36	24	882	1370
25	40	32	980	1570
30	49	35	1570	2740
35	55	38	1670	3140
40	64	45	2160	4020

- 单轴机械手
- 直线模组
- 单轴组件
- 手动组件
- 防尘罩
- 导向轴
- 导向轴支座
- 固定环
- 直线轴承
- 直线轴承组件
- 微型滚珠衬套
- 无油衬套及组件
- 直线导轨
- 导轨配件
- 滚珠丝杠
- 丝杠支座
- 梯形丝杠及支座
- 位置显示器
- 抽屉导轨
- 线性滑轨
- 花键