

直线轴承 双衬嵌入式圆法兰型/方法兰型

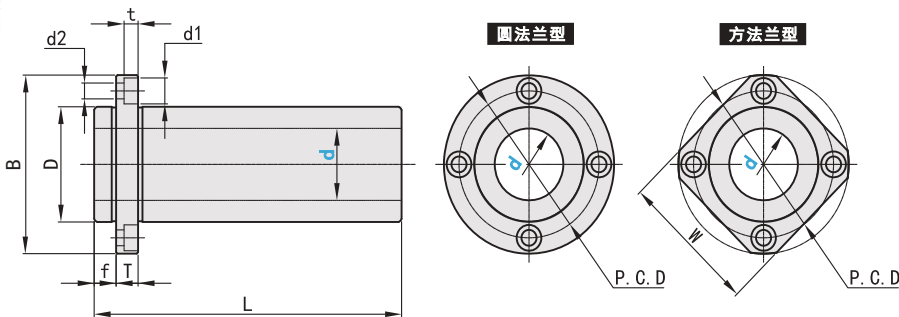


直线运动部品

选型指南

举例	型号
Code	d
标准	LBFPL 12

Code		外壳			滚珠	保持器	使用环境温度
圆法兰型	方法兰型	材质	硬度	表面处理	材质	材质	
LBFPL	LBKPL	SUJ2	58HRC~	-	SUJ2	树脂	-20°C~80°C
LBNFPL	LBNKPL			镀镍			



Code	型号		D容差			L	容差	f	B	T	d2	d1	t	P. C. D
	d	容差	无表面处理	有表面处理										
圆法兰型 LBFPL LBNFPL	6	0	12	0	0	35	±0.3	5	28	5	3.5	6	3.1	20
	8		15	-0.013	-0.018	45			32					24
	10		19	0	0	55			40					29
	12		21	0	0	57		6	6	4.5	7.5	4.1	32	
	13		23	-0.016	-0.021	61							42	33
	16		28	0	0	70							43	38
方法兰型 LBKPL LBNKPL	20	0	32	0	0	80	8	8	5.5	9	5.1	43		
	25		40	-0.019	-0.025	112						62	51	
	30		45	-0.019	-0.025	123						74	60	
	35	0	52	0	0	135	10	10	6.6	11	6.1	67		
	40		60	-0.022	-0.030	151						82	78	
	50		80	-0.022	-0.030	192						96	82	
							13	13	9	14	8.1	98		

d	W	基本额定负载		静态容许力矩 Mo N · m
		C(动) N	Co(静) N	
6	22	324	529	2.18
8	25	431	784	4.31
10	30	588	1100	7.24
12	32	657	1200	10.9
13	34	813	1570	11.6
16	37	1230	2350	19.7
20	42	1400	2740	26.8
25	50	1560	3140	43.4
30	58	2490	5490	82.8
35	64	2650	6270	110
40	75	3430	8040	147
50	92	6080	15900	397

- 单轴机械手
- 直线模组
- 单轴组件
- 手动组件
- 防尘罩
- 导向轴
- 导向轴支座
- 固定环
- 直线轴承
- 直线轴承组件
- 微型滚珠衬套
- 无油衬套及组件
- 直线导轨
- 导轨配件
- 滚珠丝杠
- 丝杠支座
- 梯形丝杠及支座
- 位置显示器
- 抽屉导轨
- 线性滑轨
- 花键

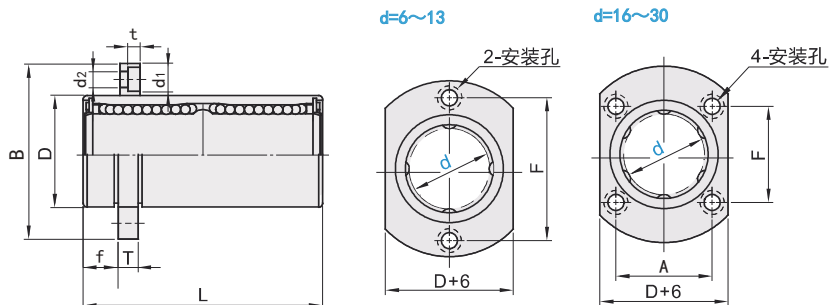
直线轴承 双衬嵌入式侧切法兰型



选型指南

举例	型号
标准	Code d
	LBHPL 12

Code	外壳			滚珠	保持器	适用温度
	材质	硬度	表面处理			
侧切法兰型						
LBHPL	SUJ2	58HRC~	-	SUJ2	树脂	-20°C~80°C
LBNHPL			镀镍			



型号		D容差				L		f	B	T	d2	d1	t
Code	d	容差	无表面处理	有表面处理	容差								
侧切法兰型 LBHPL LBNHPL	6	0	12	0	0	35	±0.3	5	28	5	3.5	6	3.1
	8		15	-0.013	-0.018	45			32				
	10		19	0	0	55			40				
	12	-0.010	21	0	0	57	6	6	42	6	4.5	7.5	4.1
	13		23	-0.016	-0.021	61			43				
	16		28	0	0	70			48				
	20	-0.012	32	0	0	80	8	8	54	8	5.5	9	5.1
	25		40	-0.019	-0.025	112			62				
	30		45	0	0	123			10				

d	F	A	基本额定负载		静态容许力矩 Mo N · m
			C(动) N	Co(静) N	
6	20	-	324	529	2.18
8	24	-	431	784	4.31
10	29	-	588	1100	7.24
12	32	-	657	1200	10.9
13	33	-	813	1570	11.6
16	31	22	1230	2350	19.7
20	36	24	1400	2740	26.8
25	40	32	1560	3140	43.4
30	49	35	2490	5490	82.8

- 单轴机械手
- 直线模组
- 单轴组件
- 手动组件
- 防尘罩
- 导向轴
- 导向轴支座
- 固定环
- 直线轴承

- 直线轴承组件
- 微型滚珠衬套
- 无油衬套及组件
- 直线导轨
- 导轨配件
- 滚珠丝杠
- 丝杠支座
- 梯形丝杠及支座
- 位置显示器
- 抽屉导轨
- 线性滑轨
- 花键