

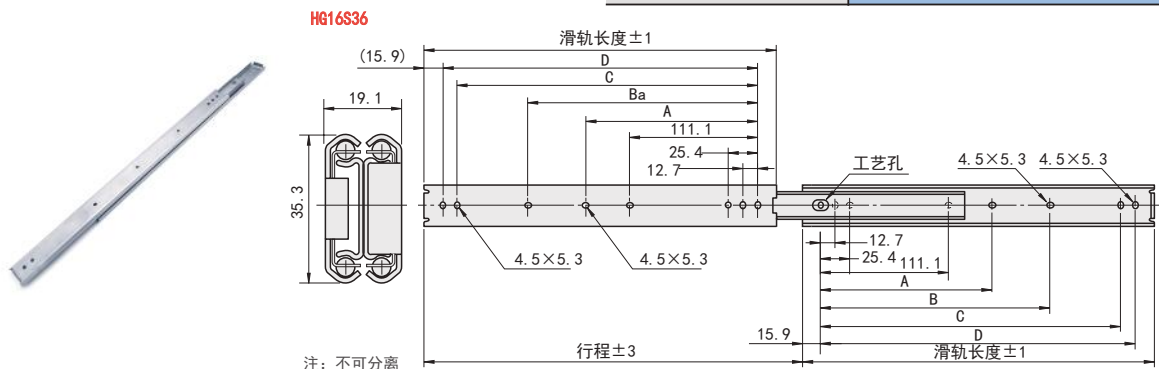
线性滑轨 不锈钢制中载型三段抽拉式 / 钢制中载型三段抽拉式

code  
5天发货

选型指南

举例	型号
Code	No.
标准	HG16S36 12

导轨材质	不锈钢(SUS304)
钢珠材质	SUS440C

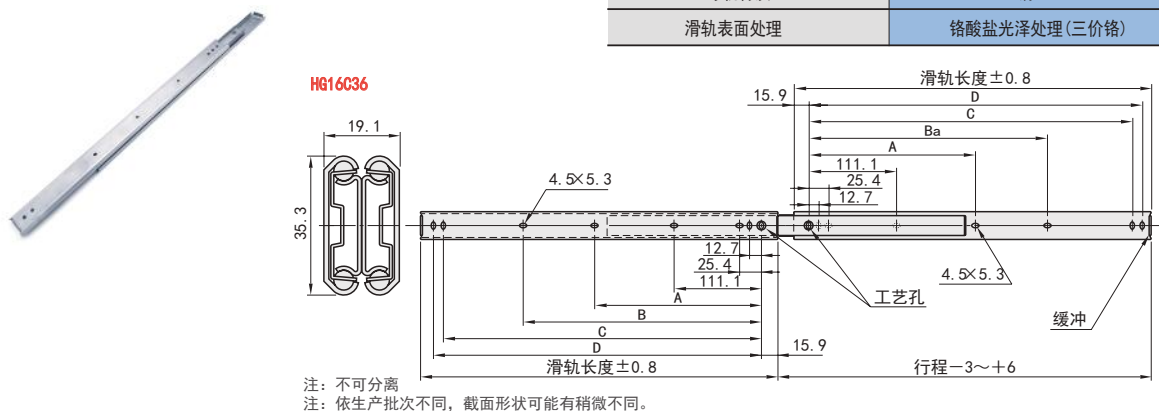


注: 不可分离

■ 不锈钢制中载型三段抽拉式

型号		滑轨长度	行程	A	Ba	C	D	额定负载 (N/2个)
Code	No							
HG16S36	12	304.8	327.2	-	149.2	260.3	273	587
	14	355.6	378	-	200	311.1	323.8	577
	16	406.4	428.4	-	250.8	361.9	374.6	558
	18	457.2	479.2	212.7	301.6	412.7	425.4	548
	20	508	530	238.1	352.4	463.5	476.2	528
	22	558.8	580.8	263.5	403.2	514.3	527	499
	24	609.6	631.6	288.9	454	565.1	577.8	479
	26	660.4	682.4	314.3	504.8	615.9	628.6	460
28	711.2	733.2	339.7	555.6	666.7	679.4	440	

注: 1. 安装螺丝请使用M4内六角圆头小螺丝或夹紧小螺丝 2. 水平安装使用时, 负载能力下降到额定的25%左右(参考)



注: 不可分离  
注: 依生产批次不同, 截面形状可能有稍微不同。

■ 钢制中载型三段抽拉式

型号		滑轨长度	行程	A	Ba	C	D	额定负载 (N/2个)
Code	No							
HG16C36	12	305	324.2	-	149.2	260.3	273	499
	14	356	375.4	-	200	311.1	323.8	528
	16	406	424.6	-	250.8	361.9	374.6	499
	18	457	475.8	212.7	301.6	412.7	425.4	460
	20	508	527	238.1	352.4	463.5	476.2	450
	22	559	578.2	263.5	403.2	514.3	527	401
	24	610	629.4	288.9	454	565.1	577.8	352
	26	660	678.6	314.3	504.8	615.9	628.6	332
28	711	729.8	339.7	555.6	666.7	679.4	293	

注: 1. 安装螺丝请使用M4内六角圆头小螺丝或夹紧小螺丝 2. 水平安装使用时, 负载能力下降到额定的25%左右(参考)

- 单轴机械手
- 直线模组
- 单轴组件
- 手动组件
- 防尘罩
- 导向轴
- 导向轴支座
- 固定环

- 直线轴承
- 直线轴承组件
- 微型滚珠衬套
- 无油衬套及组件
- 直线导轨
- 导轨配件
- 滚珠丝杠

- 丝杠支座
- 梯形丝杠及支座
- 位置显示器
- 抽屉导轨

- 线性滑轨
- 花键