

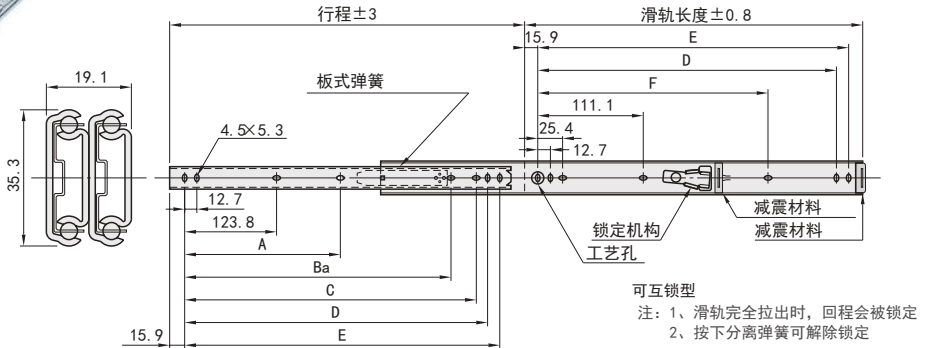
选型指南

举例	型号
标准	Code No.
	HG19C36 14

导轨材质	钢
滑轨表面处理	铬酸盐光泽处理(3价)



HG19C36 可互锁



■ 钢制重载型可互锁三段抽拉式

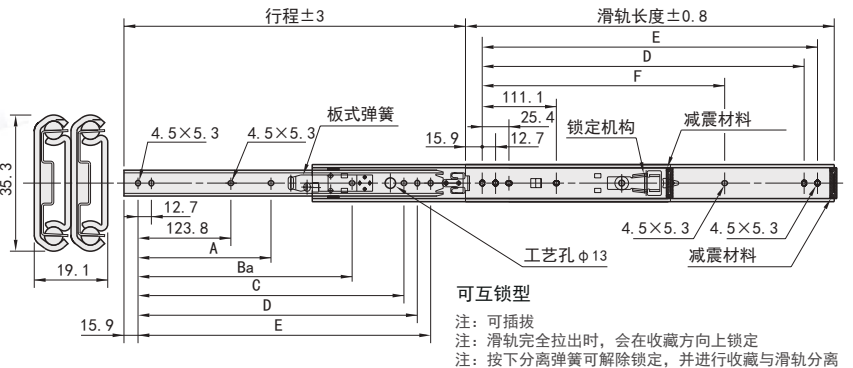
型号		滑轨长度	行程	A	Ba	C	D	E	F	额定负载 (N/2个)
Code	No									
HG19C36 可互锁	12	305	327.2	-	-	-	260.3	273	-	622
	14	356	377.9	-	-	298.4	311.1	323.8	-	585
	16	406	428.7	-	-	349.2	361.9	374.6	250.8	554
	18	457	479.5	212.7	-	400	412.7	425.4	301.6	515
	20	508	530.3	238.1	365.1	450.8	463.5	476.2	352.4	475
	22	559	581.2	263.5	415.9	501.6	514.3	527	403.2	443
	24	610	631.9	288.9	466.7	552.4	565.1	577.8	454	412
	26	660	682.7	314.3	517.5	603.2	615.9	628.6	504.8	381
	28	711	733.5	339.7	568.3	654	666.7	679.4	555.6	354

注：1. 安装螺丝请使用M4内六角圆头小螺丝或夹紧小螺丝 2. 水平安装使用时，负载能力下降到额定的25%左右（参考）

导轨材质	不锈钢(SUS304)
钢珠材质	SUS440C



可互锁 HG21S36



■ 不锈钢制重载型可互锁三段抽拉式

型号		滑轨长度	行程	A	Ba	C	D	E	F	额定负载 (N/2个)
Code	No									
HG21S36 可互锁	30	300	322.3	-	-	-	255.5	268.2	-	622
	35	350	372.3	-	-	292.8	305.5	318.2	-	585
	40	400	422.3	-	-	342.8	355.5	368.2	244.4	554
	45	450	472.3	205.5	-	392.8	405.5	418.2	294.4	515
	50	500	522.3	230.5	357.1	442.8	455.5	468.2	344.4	474
	55	550	572.3	255.5	407.1	492.8	505.5	518.2	394.4	443
	60	600	622.3	280.5	457.1	542.8	555.5	568.2	444.4	412
	65	650	672.3	305.5	507.1	592.8	605.5	618.2	494.4	381
	70	700	722.3	330.5	557.1	642.8	655.5	668.2	544.4	354

注：请使用M4内六角圆通螺栓或十字孔圆头小螺丝安装 2. 水平安装使用时，负载能力下降到额定的25%左右（参考）

- 单轴机械手
- 直线模组
- 单轴组件
- 手动组件
- 防尘罩
- 导向轴
- 导向轴支座
- 固定环
- 直线轴承
- 直线轴承组件
- 微型滚珠衬套
- 无油衬套及组件
- 直线导轨
- 导轨配件
- 滚珠丝杠
- 丝杠支座
- 梯形丝杠及支座
- 位置显示器
- 抽屉导轨
- 线性滑轨
- 花键