

线性滑轨 钢制重载型三段抽拉式 / 不锈钢制重载型两段抽拉式

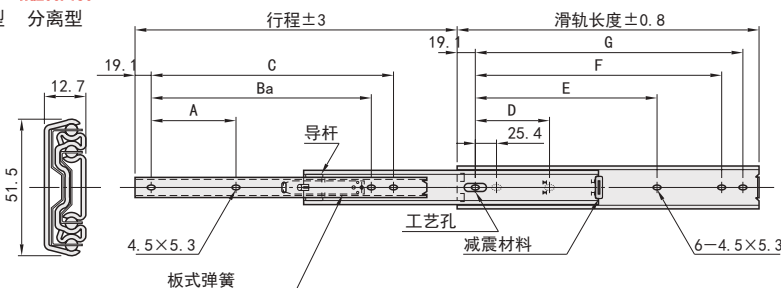
code
5天发货

直线运动部品

选型指南

| | |
|------|-------------|
| 举例 | 型号 |
| Code | No. |
| 标准 | HG20C150 12 |

HG20C150 不可分离型
HG20CF150 分离型



注: 上图所示为HG20CF150型
注: 依生产批次不同, 截面形状可能有稍微不同

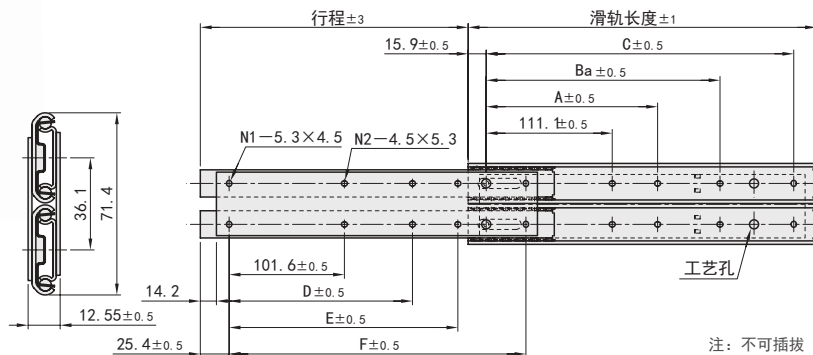
| | |
|--------|-------------|
| 导轨材质 | 钢 |
| 滑轨表面处理 | 铬酸盐光泽处理(3价) |

■ 钢制重载型三段抽拉式

| 型号 | | 滑轨长度 | 行程 | HG20C150 | | HG20CF150 | | C | D | E | F | G | 额定负载 (N/2个) |
|-------------------|----|------|-------|----------|-------|-----------|-------|-------|-------|-------|-------|-------|-------------|
| Code | No | | | A | Ba | A | Ba | | | | | | |
| HG20C150 不可分离型 | 12 | 305 | 330.2 | 76.2 | 177.8 | 76.2 | - | 254 | 76.2 | 190.5 | 241.3 | 266.7 | 842 |
| | 14 | 356 | 381 | 101.6 | 203.2 | 127 | - | 304.8 | 88.9 | 215.9 | 292.1 | 317.5 | 813 |
| | 16 | 406 | 431.8 | 127 | 228.6 | 152.4 | 317.5 | 355.6 | 127 | 241.3 | 342.9 | 368.3 | 764 |
| | 18 | 457 | 482.6 | 127 | 279.4 | 177.8 | 368.3 | 406.4 | 127 | 292.1 | 393.7 | 419.1 | 725 |
| HG20CF150 分离型 | 20 | 508 | 533.4 | 152.4 | 304.8 | 152.4 | 419.1 | 457.2 | 152.4 | 317.5 | 444.5 | 469.9 | 705 |
| | 22 | 559 | 584.2 | 177.8 | 330.2 | 177.8 | 469.9 | 508 | 177.8 | 342.9 | 495.3 | 520.7 | 685 |
| | 24 | 610 | 635 | 177.8 | 381 | 177.8 | 520.7 | 558.8 | 177.8 | 393.7 | 546.1 | 571.5 | 656 |
| | 26 | 660 | 685.8 | 203.2 | 406.4 | 203.2 | 571.5 | 609.6 | 203.2 | 419.1 | 596.9 | 622.3 | 627 |
| | 28 | 711 | 736.6 | 228.6 | 431.8 | 228.6 | 622.3 | 660.4 | 228.6 | 444.5 | 647.7 | 673.1 | 607 |

注: 1. 安装螺丝请使用M4内六角圆头小螺丝或尖紧小螺丝 2. 水平安装使用时, 负载能力下降到额定的25%左右 (参考)

| | |
|------|-------------|
| 导轨材质 | 不锈钢(SUS304) |
| 钢珠材质 | SUS440C |



注: 不可插拔

■ 不锈钢制重载型两段抽拉式

| 型号 | | 滑轨长度 | 行程 | A | Ba | C | D | E | F | 额定负载 (N/2个) |
|---------|----|-------|-----|-------|-------|-------|-------|-------|-------|-------------|
| Code | No | | | | | | | | | |
| HG22S36 | 30 | 304.8 | 227 | - | 149.2 | 273 | - | 152.8 | 254.4 | 1119 |
| | 35 | 355.6 | 278 | - | 200 | 323.8 | - | 203.6 | 305.2 | 1069 |
| | 40 | 406.4 | 303 | - | 250.8 | 374.6 | - | 254.4 | 356 | 1019 |
| | 45 | 457.2 | 354 | 212.7 | 301.6 | 425.4 | 203.2 | 305.2 | 406.8 | 999 |
| | 50 | 508 | 367 | 238.1 | 352.4 | 476.2 | 228.6 | 356 | 457.6 | 970 |
| | 55 | 558.8 | 430 | 263.5 | 403.2 | 527 | 254 | 406.8 | 508.4 | 921 |
| | 60 | 609.6 | 456 | 288.9 | 454 | 577.8 | 279.4 | 457.6 | 559.2 | 872 |
| | 65 | 660.4 | 468 | 314.3 | 504.8 | 628.6 | 304.8 | 508.4 | 610 | 842 |
| | 70 | 711.2 | 506 | 339.7 | 555.6 | 679.5 | 330.2 | 559.2 | 660.8 | 783 |

注: 1. 安装螺丝请使用M4内六角圆头小螺丝或尖紧小螺丝 2. 水平安装使用时, 负载能力下降到额定的25%左右 (参考)

- 单轴机械手
- 直线模组
- 单轴组件
- 手动组件
- 防尘罩
- 导向轴
- 导向轴支座
- 固定环
- 直线轴承
- 直线轴承组件
- 微型滚珠衬套
- 无油衬套及组件
- 直线导轨
- 导轨配件
- 滚珠丝杠
- 丝杠支座
- 梯形丝杠及支座
- 位置显示器
- 抽展导轨
- 线性滑轨
- 花键