

定位零件

肘夹 水平式

选型指南

举例

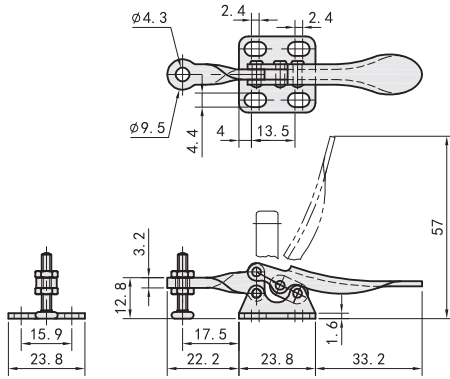
型号

TC01-1

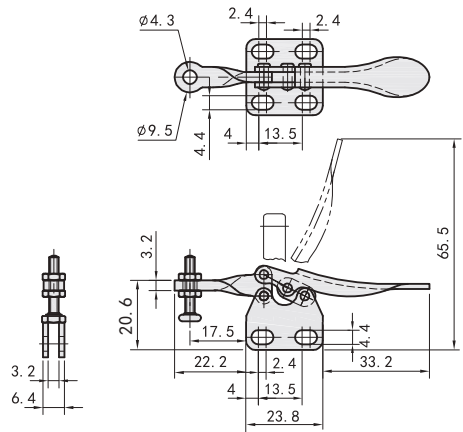


型号	TC01-1	TC01-S1	TC01-1S	TC01-2	TC01-S2	TC01-2S	TC01-2B
主体材质	SS400	SUS304	SS400	SS400	SUS304	SS400	SS400
表面处理	光泽镀锌	-	光泽镀锌	光泽镀锌	-	光泽镀锌	光泽镀锌
夹持力	27KG						40.8KG
自重	30G						60G
把手开闭角度	80°						80°
压把开闭角度	90°						90°
附件	TC-SA08034						TC-SA08034
压把形状	定点压把						U型压把
安装形式	法兰座	法兰座	直座	法兰座	法兰座	直座	法兰座
把手形式	直把手						

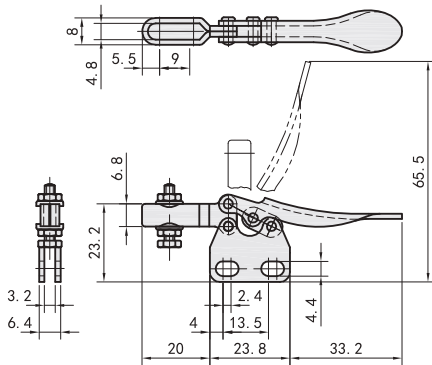
TC01-1  
TC01-S1



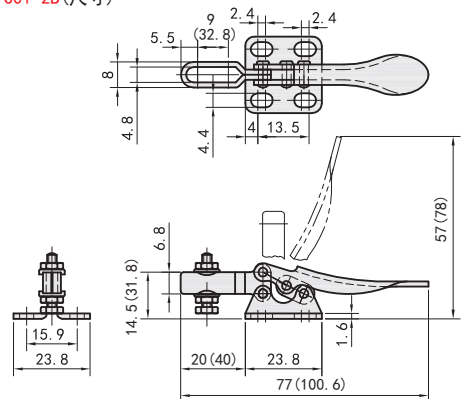
TC01-1S



TC01-2S



TC01-2  
TC01-S2  
TC01-2B (尺寸)



- 缓冲器
- 手动滑台
- 千分尺旋钮
- 简易调整组件
- 柱塞
- 肘夹
- 夹紧组件
- 定位导向零件
- 精密定位销
- 定位销衬套