

肘夹 水平式

code
5天发货

选型指南

举例

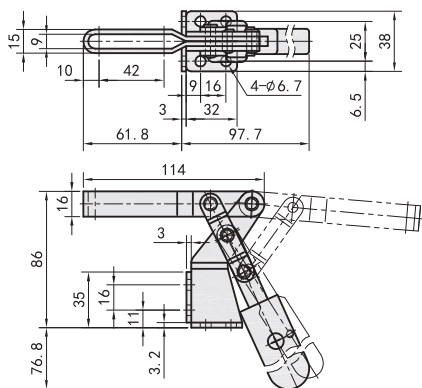
型号

TC01-22F



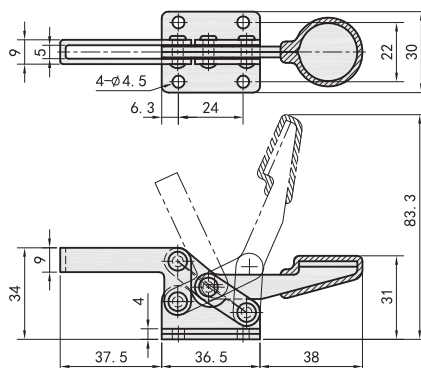
型号	TC01-22F
主体材质	SS400
表面处理	光泽镀锌
夹持力	100KG
自重	400G
把手开闭角度	60°
压把开闭角度	185°
附件	TC-FC56212
压把形状	U型压把
安装形式	法兰座
把手形式	直手把

TC01-22F



型号	TC01-7
主体材质	SS400
表面处理	光泽镀锌
夹持力	30KG
自重	100G
把手开闭角度	55°
压把开闭角度	65°
附件	TC-FC044007
压把形状	U型压把
安装形式	法兰座
把手形式	直手把

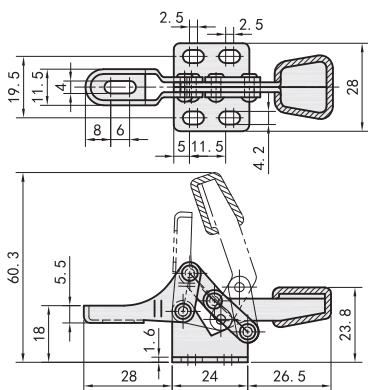
TC01-7



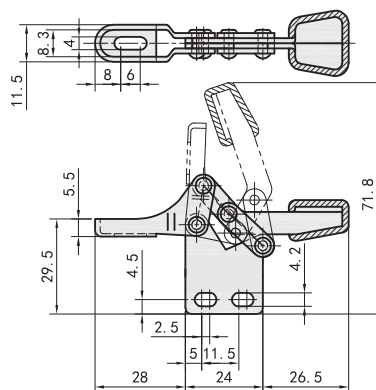
型号	TC01-23	TC01-23S	TC01-S23
主体材质	SS400	SS400	SUS304
表面处理	光泽镀锌	光泽镀锌	
夹持力	30KG		
自重	40G		
把手开闭角度	88°		
压把开闭角度	80°		
附件	TC-FC042507		
压把形状	U型压把		
安装形式	法兰座	直座	法兰座
把手形式	T型手把		



TC01-23
TC01-S23



TC01-23S



定位零件

缓冲器

手动滑台

千分尺
旋钮

简易
调整组件

柱塞

肘夹

夹紧组件

定位导向
零件

精密
定位销

定位销
衬套