

定位零件

肘夹 水平式

选型指南



举例

型号

TC01-27

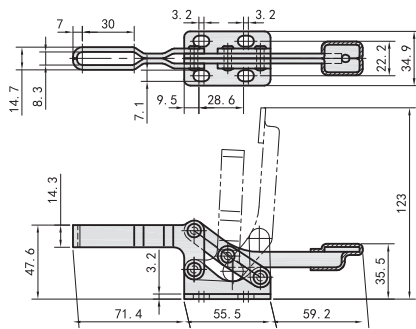
型号

TC01-39

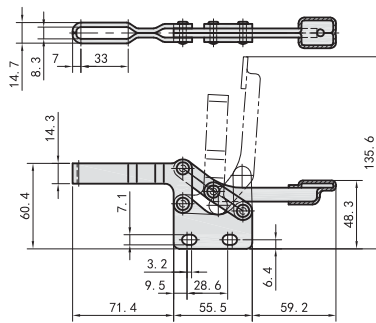
型号	TC01-27	TC01-27S	TC01-S27
主体材质	SS400	SS400	SS400
表面处理	光泽镀锌	光泽镀锌	光泽镀锌
夹持力	250KG		
自重	285G		
把手开闭角度	88°		
压把开闭角度	96°		
附件	TC-FC56212		
压把形状	U型压把		长压把
安装形式	法兰座	直座	法兰座
把手形式	直手柄		

型号	TC01-39	
主体材质	SS400	
表面处理	光泽镀锌	
夹持力	227KG	
自重	286G	
把手开闭角度	65°	
压把开闭角度	90°	
附件	TC-FC56212	
压把形状	高U型压把	
安装形式	法兰座	
把手形式	直手柄	

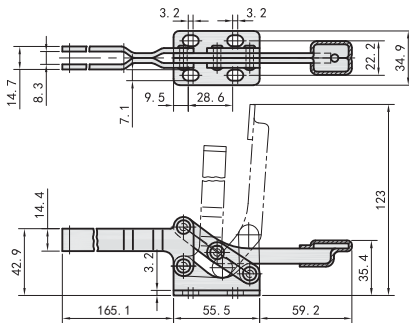
TC01-27



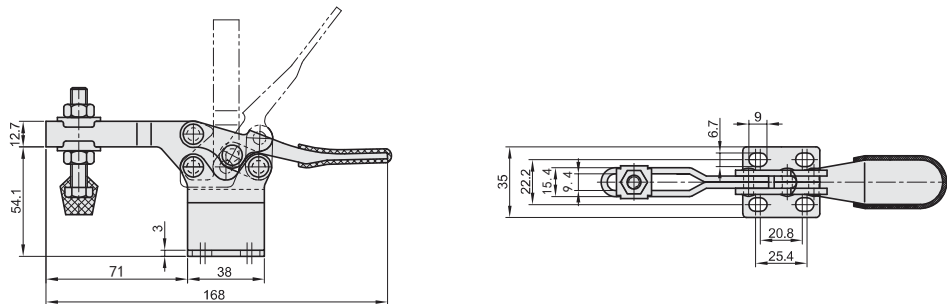
TC01-27S



TC01-S27 (长压把)



TC01-39



缓冲器

手动滑台

千分尺
旋钮

简易
调整组件

柱塞

肘夹

夹紧组件

定位导向
零件

精密
定位销

定位销
衬套