

肘夹 水平式 / 推拉式

code
5天发货

选型指南

举例

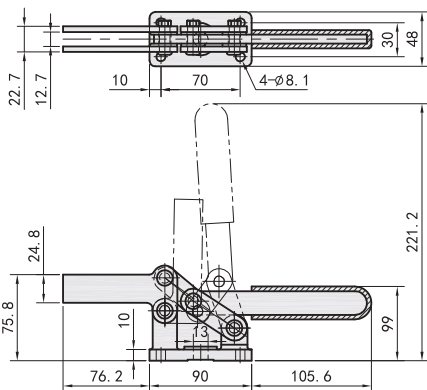
型号

TC01-32

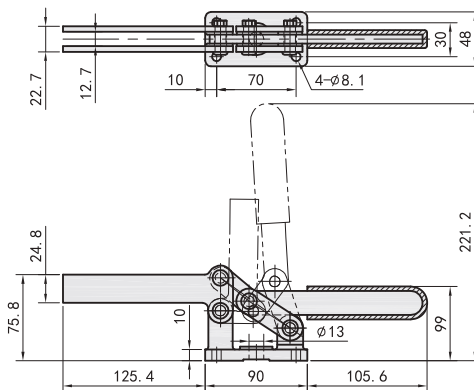
型号	TC01-32	TC01-32L
主体材质	SS400	
表面处理	光泽镀锌	
夹持力	636KG	
自重	1220G	
把手开闭角度	94°	
压把开闭角度	91°	
附件	TC-SA12300	
压把形状	U型压把	长U型压把
安装形式	法兰座	法兰座
把手形式	直手柄	



TC01-32



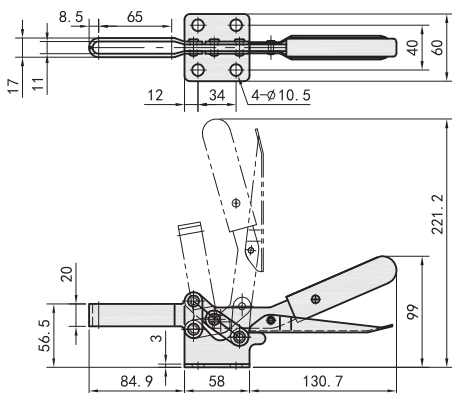
TC01-32L



型号	TC01-33
主体材质	SS400
表面处理	光泽镀锌
夹持力	300KG
自重	490G
把手开闭角度	85°
压把开闭角度	80°
附件	TC-SA38200
压把形状	U型压把
安装形式	法兰座
把手形式	直手柄



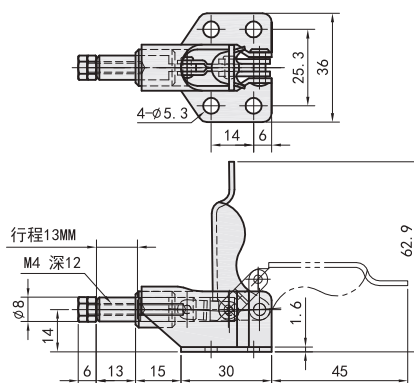
TC01-33



型号	TC07-1
主体材质	SS400
表面处理	光泽镀锌
夹持力	50KG
自重	70G
把手开闭角度	93°
压把移动距离	13 mm
附件	TC-SA041507
安装形式	法兰座
把手形式	直手柄



TC07-1



定位零件

缓冲器

手动滑台

千分尺
旋钮

简易
调整组件

柱塞

肘夹

夹紧组件

定位导向
零件

精密
定位销

定位销
衬套