

肘夹 水平式

code
5天发货

定位零件

选型指南

举例

型号

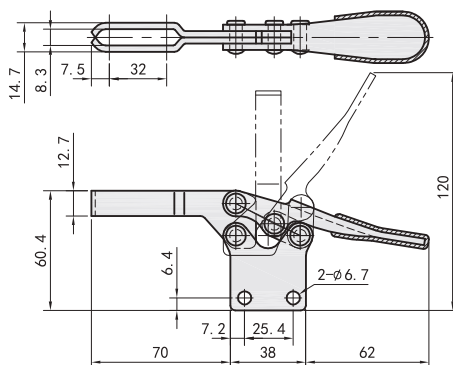
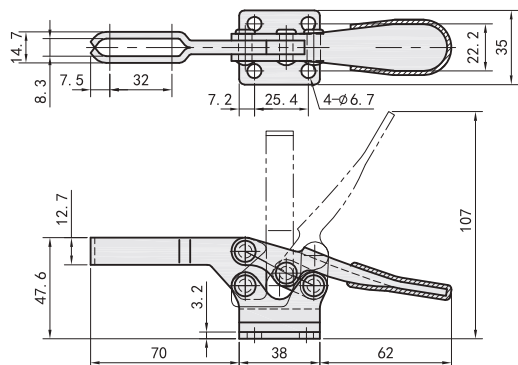
TC01-4

型号	TC01-4	TC01-4S	TC01-S4
主体材质	SS400	SS400	SUS304
表面处理	光泽镀锌	光泽镀锌	
夹持力	227KG		
自重	265G		
把手开闭角度	65°		
压把开闭角度	90°		
附件	TC-FC56212		
压把形状	U型压把		
安装形式	法兰座	直座	法兰座
把手形式	直手把		



TC01-4
TC01-S4

TC01-4S



型号	TC01-41F
主体材质	SS400
表面处理	光泽镀锌
夹持力	250KG
自重	210G
把手开闭角度	72°
压把开闭角度	72°
附件	TC-SA065010
压把形状	U型压把
安装形式	侧座
把手形式	直手把

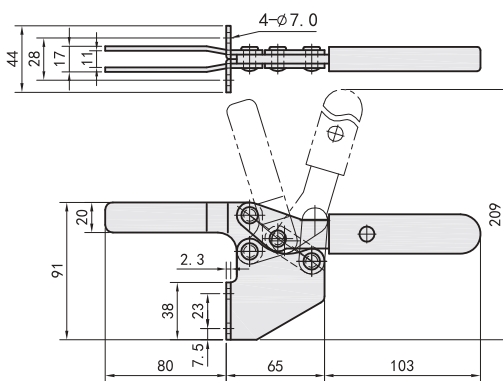
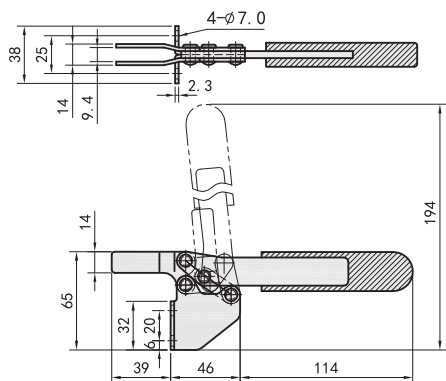


型号	TC01-42F
主体材质	SS400
表面处理	光泽镀锌
夹持力	280KG
自重	435G
把手开闭角度	80°
压把开闭角度	80°
附件	TC-SA086512
压把形状	U型压把
安装形式	侧座
把手形式	直手把



TC01-41F

TC01-42F



缓冲器

手动滑台

千分尺
旋钮

简易
调整组件

柱塞

肘夹

夹紧组件

定位导向
零件

精密
定位销

定位销
衬套