

定位零件

肘夹 推拉式

选型指南



举例

型号

TC03-1M



型号	TC03-1	TC03-1M	TC03-S1
主体材质	SS400		SUS304
表面处理	光泽镀锌		
夹持力	45KG		
自重	50G		
把手开闭角度	190°		
压把移动距离	16mm		
附件	TC-SA042007		
安装形式	法兰座		
把手形式	直手柄		

缓冲器

手动滑台

千分尺
旋钮

简易
调整组件

柱塞

肘夹

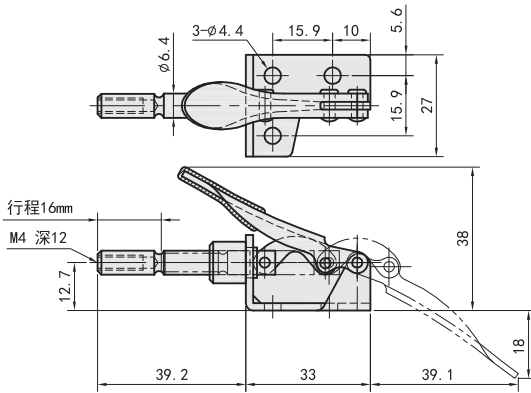
夹紧组件

定位导向
零件

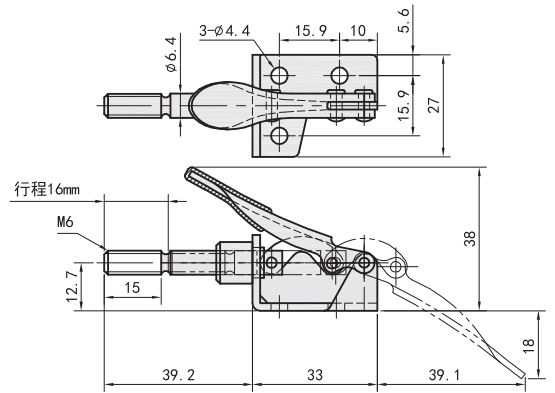
精密
定位销

定位销
衬套

TC03-1 (内螺纹)
TC03-S1 (内螺纹)



TC03-1M (外螺纹)



型号	TC07-5	TC07-5S
主体材质	SS400	
表面处理	光泽镀锌	
夹持力	160KG	
自重	454G	
把手开闭角度	45°	
压把移动距离	12 mm	
附件	/	
安装形式	法兰座	直座
把手形式	直手柄	

TC07-5

TC07-5S

