

定位零件

肘夹 垂直式

选型指南



举例

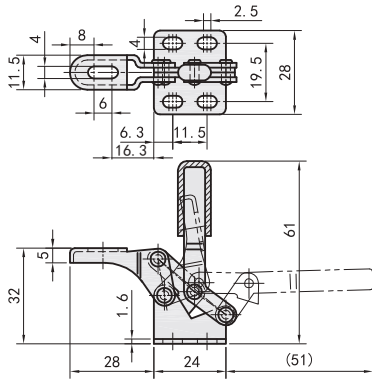
型号

TC04-6

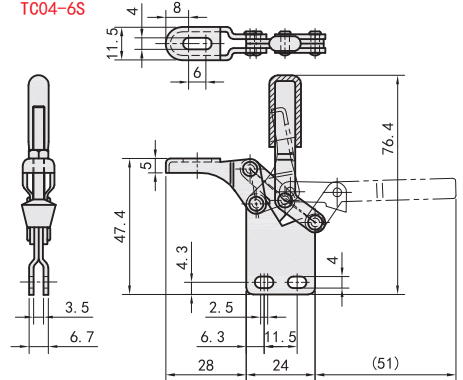


型号	TC04-6	TC04-6S	TC04-S6
主体材质	SS400		SUS304
表面处理	光泽镀锌		-
夹持力	30KG		30KG
自重	40G		40G
把手开闭角度	88°		88°
压把开闭角度	80°		80°
附件	TC-FC044207		
压把形状	定点压把		
安装形式	法兰座	直座	法兰座
把手形式	直手把		

TC04-6
TC04-S6

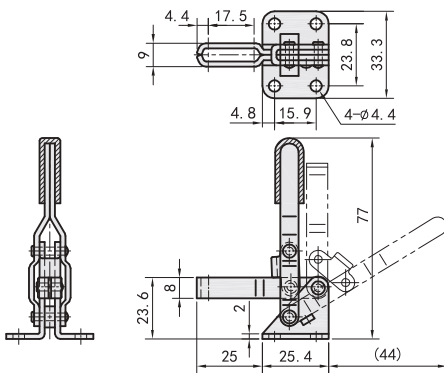


TC04-6S



型号	TC04-1	TC04-1S	TC04-S1
主体材质	SS400	SS400	SUS304
表面处理	光泽镀锌	光泽镀锌	-
夹持力	50KG		
自重	60G		
把手开闭角度	56°		
压把开闭角度	100°		
附件	TC-FC10138		
压把形状	U型压把		
安装形式	法兰座	直座	法兰座
把手形式	直手把		

TC04-1
TC04-S1



TC04-1S

