

肘夹 垂直式

code
5天发货

定位零件

选型指南

举例

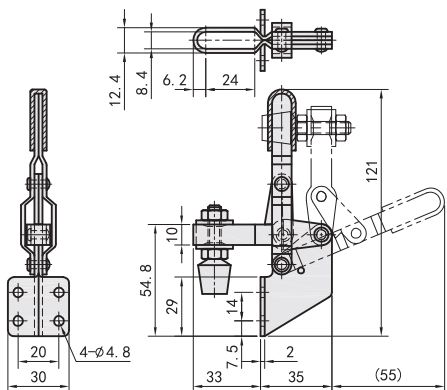
型号

TC04-21F

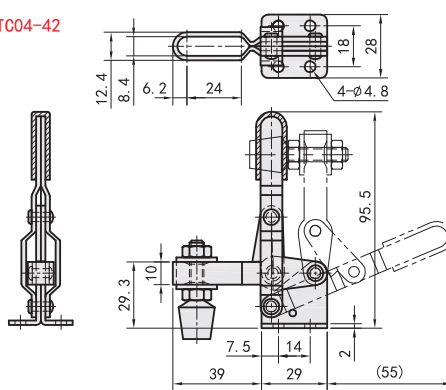


型号	TC04-21F	TC04-42
主体材质	SS400	
表面处理	光泽镀锌	
夹持力	100KG	
自重	135G	
把手开闭角度	65°	
压把开闭角度	90°	
附件	TC-FC14134	
压把形状	U型压把	
安装形式	侧座	法兰座
把手形式	直手把	

TC04-21F



TC04-42



缓冲器

手动滑台

千分尺
旋钮

简易
调整组件

柱塞

肘夹

夹紧组件

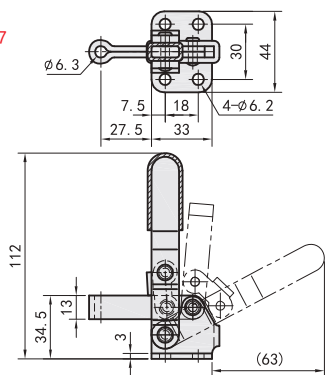
定位导向
零件

精密
定位销

定位销
衬套

型号	TC04-7	TC04-7S	TC04-S7
主体材质	SS400		SUS304
表面处理	光泽镀锌		-
夹持力	100KG		
自重	200G		
把手开闭角度	65°		
压把开闭角度	90°		
附件	TC-SA064010		
压把形状	定点压把		
安装形式	法兰座	直座	法兰座
把手形式	直手把		

TC04-7
TC04-S7



TC04-7S

