

肘夹 垂直式

code
5天发货

选型指南

举例

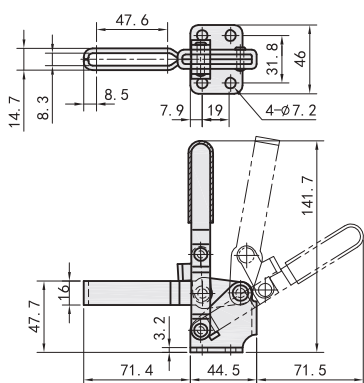
型号

TC04-3

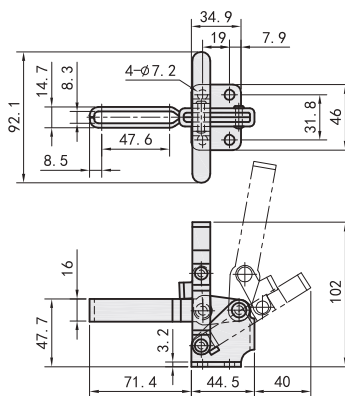
型号	TC04-3	TC04-3T	TC04-3L	TC04-3S	TC04-3LS	TC04-S3
主体材质	SS400	SS400	SS400	SS400	SS400	SUS304
表面处理	光泽镀锌	光泽镀锌	光泽镀锌	光泽镀锌	光泽镀锌	-
夹持力	227KG					
自重	355G					
把手开闭角度	60°					
压把开闭角度	100°					
附件	TC-FC56212					
压把形状	U型压把	U型压把	U型压把	U型压把	U型压把	U型压把
安装形式	法兰座	法兰座	法兰座	直座	直座	法兰座
把手形式	直手柄	T型手柄	直手柄	直手柄	直手柄	直手柄



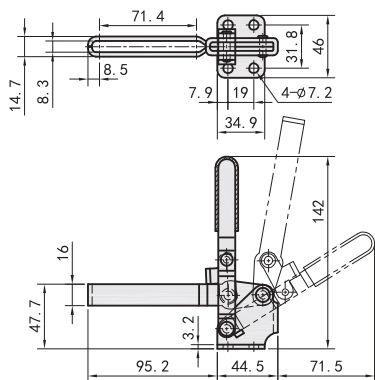
TC04-3
TC04-S3



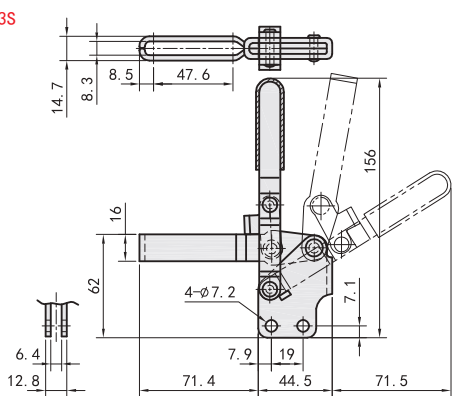
TC04-3T



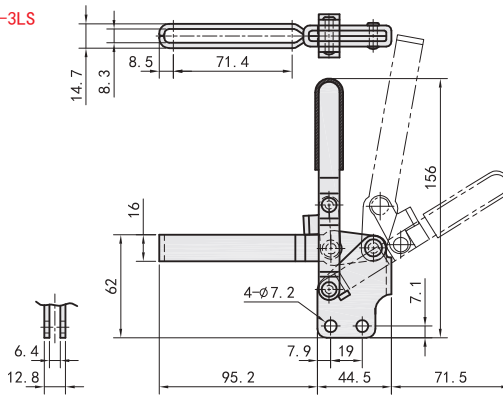
TC04-3L



TC04-3S



TC04-3LS



定位零件

缓冲器

手动滑台

千分尺
旋钮

简易
调整组件

柱塞

肘夹

夹紧组件

定位导向
零件

精密
定位销

定位销
衬套