

肘夹 垂直式

code
5天发货

定位零件

选型指南

举例

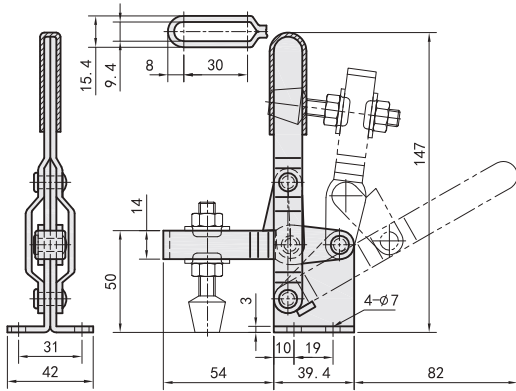
型号

TC04-31

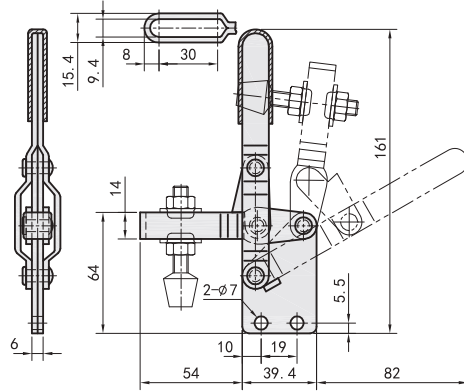


型号	TC04-31	TC04-31S	TC04-31B	TC04-31L	TC04-31LS
主体材质	SS400				
表面处理	光泽镀锌				
夹持力	100KG				
自重	170G				
把手开闭角度	60°				
压把开闭角度	100°				
附件	TC-FC56212				
压把形状	U型压把				
安装形式	法兰座	直座	法兰座	法兰座	直座
把手形式	直手把	直手把	长直手把	直手把	直手把

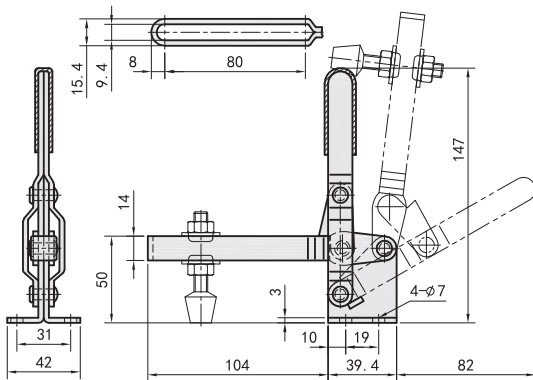
TC04-31
TC04-31S



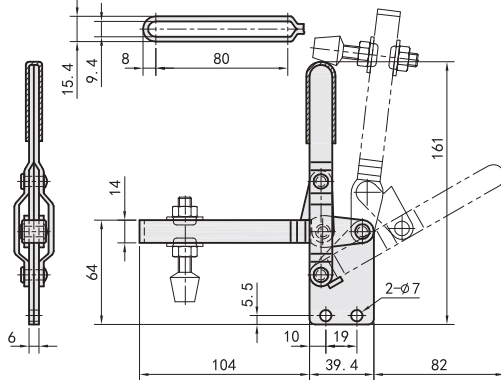
TC04-31B



TC04-31L



TC04-31LS



缓冲器

手动滑台

千分尺
旋钮

简易
调整组件

柱塞

肘夹

夹紧组件

定位导向
零件

精密
定位销

定位销
衬套