

定位零件

肘夹 垂直式

选型指南

举例

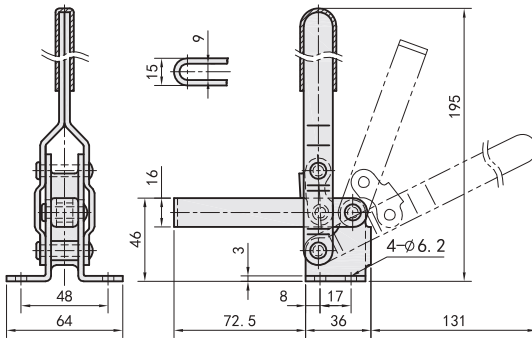
型号

TC04-33

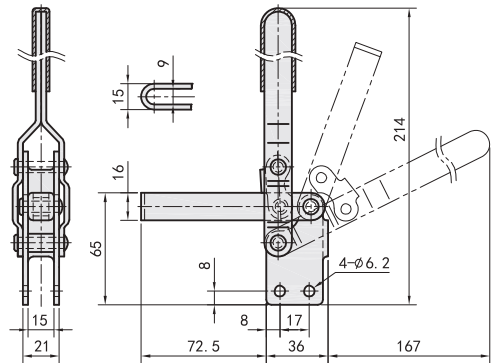


型号	TC04-9	TC04-9S
主体材质	SS400	
表面处理	光泽镀锌	
夹持力	200KG	
自重	370G	
把手开闭角度	64°	
压把开闭角度	110°	
附件	TC-SA085012	
压把形状	U型压把	
安装形式	法兰座	直座
把手形式	直手把	

TC04-9



TC04-9S



缓冲器

手动滑台

千分尺
旋钮

简易
调整组件

柱塞

肘夹

夹紧组件

定位导向
零件

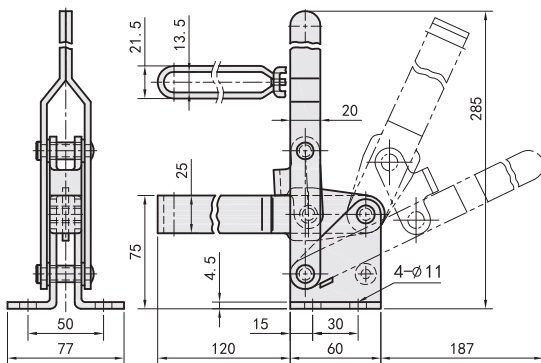
精密
定位销

定位销
衬套



型号	TC04-33	TC04-33S
主体材质	SS400	
表面处理	光泽镀锌	
夹持力	300KG	
自重	1140G	
把手开闭角度	67°	
压把开闭角度	140°	
附件	TC-SA109015	
压把形状	U型压把	
安装形式	法兰座	直座
把手形式	直手把	

TC04-33



TC04-33S

