

定位零件

肘夹 垂直式

选型指南



举例

型号

TC04-32



型号	TC04-32	TC04-32S
主体材质	SS400	
表面处理	光泽镀锌	
夹持力	450KG	
自重	1250G	
把手开闭角度	58° / 70° (不插附销)	
压把开闭角度	100° / 135° (不插附销)	
附件	TC-SA12300	
压把形状	U型压把	
安装形式	法兰座	直座
把手形式	直手把	

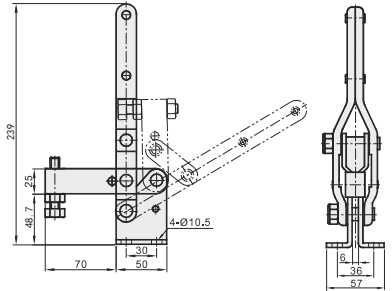
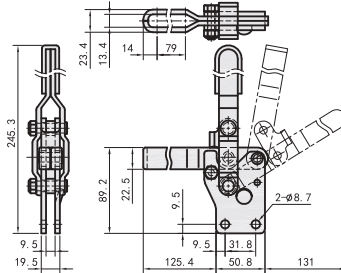
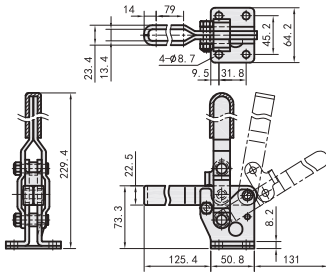


型号	TC04-35
主体材质	SS400
表面处理	光泽镀锌
夹持力	400KG
自重	870G
把手开闭角度	58°
压把开闭角度	85°
附件	TC-SA38200
压把形状	长实心压把
安装形式	法兰座
把手形式	直手把

TC04-32

TC04-32S

TC04-35

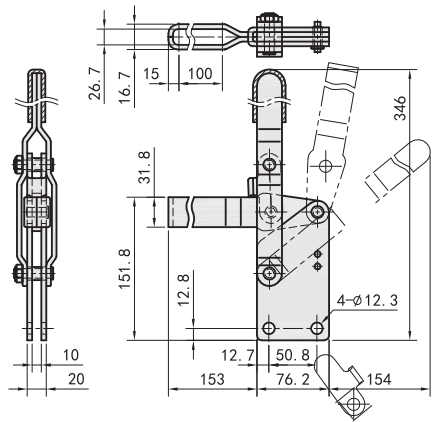
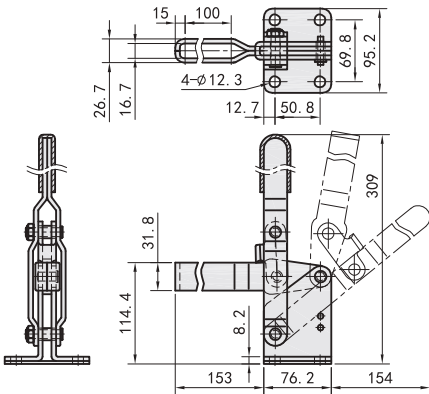


型号	TC04-41	TC04-41S
主体材质	SS400	
表面处理	光泽镀锌	
夹持力	550KG	
自重	2450G	
把手开闭角度	48° / 60° (不插附销)	
压把开闭角度	100° / 140° (不插附销)	
附件	TC-SA58500	
压把形状	U型压把	
安装形式	法兰座	直座
把手形式	直手把	



TC04-41

TC04-41S



- 缓冲器
- 手动滑台
- 千分尺旋钮
- 简易调整组件
- 柱塞
- 肘夹**
- 夹紧组件
- 定位导向零件
- 精密定位销
- 定位销衬套