

肘夹 垂直式 \ 水平式

code
5天发货

选型指南



举例

型号

TC04-51

定位零件

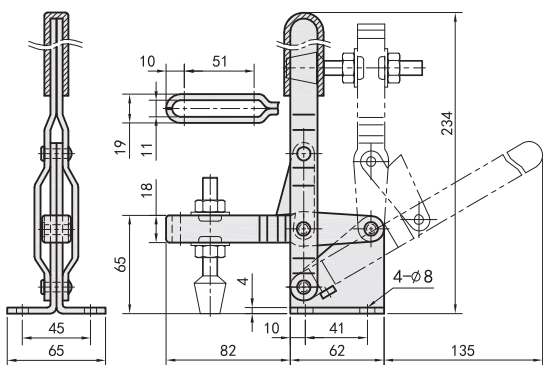


| 型号 | TC04-51 |
|--------|------------|
| 主体材质 | SS400 |
| 表面处理 | 光泽镀锌 |
| 夹持力 | 360KG |
| 自重 | 838G |
| 把手开闭角度 | 60° |
| 压把开闭角度 | 90° |
| 附件 | TC-FC38312 |
| 压把形状 | U型压把 |
| 安装形式 | 法兰座 |
| 把手形式 | 直手柄 |

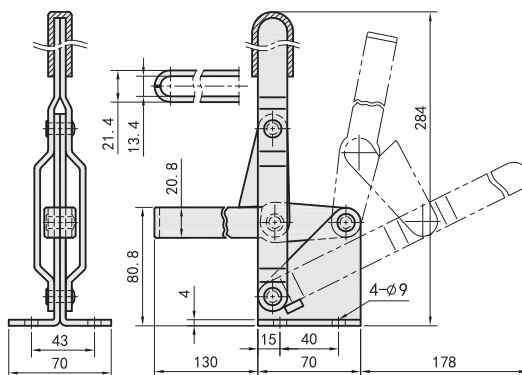


| 型号 | TC04-61 |
|--------|------------|
| 主体材质 | SS400 |
| 表面处理 | 光泽镀锌 |
| 夹持力 | 450KG |
| 自重 | 1220G |
| 把手开闭角度 | 63° |
| 压把开闭角度 | 101° |
| 附件 | TC-SA12300 |
| 压把形状 | U型压把 |
| 安装形式 | 法兰座 |
| 把手形式 | 直手柄 |

TC04-51



TC04-61



缓冲器

手动滑台

千分尺
旋钮

简易
调整组件

柱塞

肘夹

夹紧组件

定位导向
零件

精密
定位销

定位销
衬套

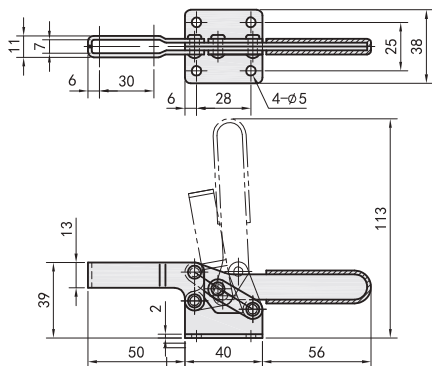


| 型号 | TC01-61 |
|--------|------------|
| 主体材质 | SS400 |
| 表面处理 | 光泽镀锌 |
| 夹持力 | 100KG |
| 自重 | 140G |
| 把手开闭角度 | 87° |
| 压把开闭角度 | 79° |
| 附件 | TC-FC14134 |
| 压把形状 | U型压把 |
| 安装形式 | 法兰座 |
| 把手形式 | 直手柄 |



| 型号 | TC01-6 |
|--------|-------------|
| 主体材质 | SS400 |
| 表面处理 | 光泽镀锌 |
| 夹持力 | 20KG |
| 自重 | 25.5G |
| 把手开闭角度 | 60° |
| 压把开闭角度 | 55° |
| 附件 | TC-FC042507 |
| 压把形状 | U型压把 |
| 安装形式 | 法兰座 |
| 把手形式 | 直手柄 |

TC01-61



TC01-6

