

肘夹 推拉式

code
5天发货

定位零件

选型指南

举例

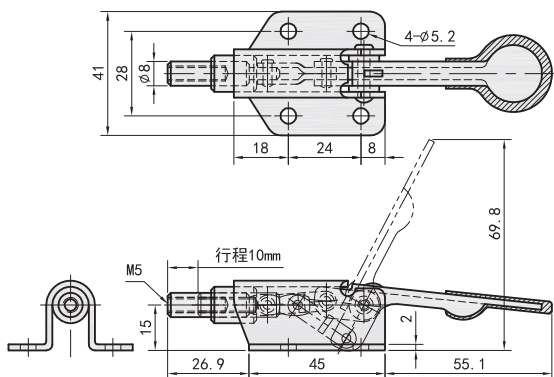
型号

TC07-2

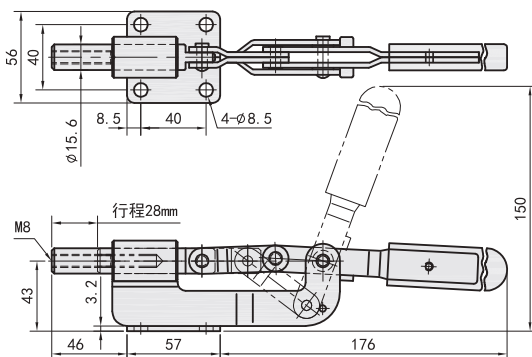
	型号	TC07-2
	主体材质	SS400
	表面处理	光泽镀锌
	夹持力	50KG
	自重	100G
	把手开闭角度	63°
	压把移动距离	9 mm
	附件	TC-SA051508
	安装形式	法兰座
	把手形式	直手柄

	型号	TC07-21
	主体材质	SS400
	表面处理	光泽镀锌
	夹持力	300KG
	自重	615G
	把手开闭角度	76°
	压把移动距离	28 mm
	附件	TC-SA083012
	安装形式	法兰座
	把手形式	直手柄

TC07-2

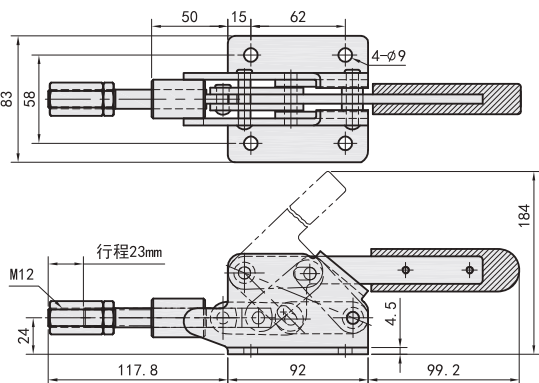


TC07-21

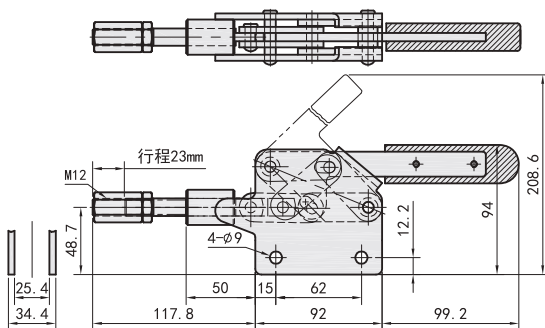


	型号	TC07-22	TC07-22S
	主体材质	SS400	
	表面处理	光泽镀锌	
	夹持力	295KG	
	自重	1270G	
	把手开闭角度	45°	
	压把移动距离	23 mm	
	附件	/	
	安装形式	法兰座	直座
	把手形式	直手柄	

TC07-22



TC07-22S



缓冲器

手动滑台

千分尺
旋钮

简易
调整组件

柱塞

肘夹

夹紧组件

定位导向
零件

精密
定位销

定位销
衬套