

肘夹 门闩式 / 挤压式



定位零件

选型指南



举例

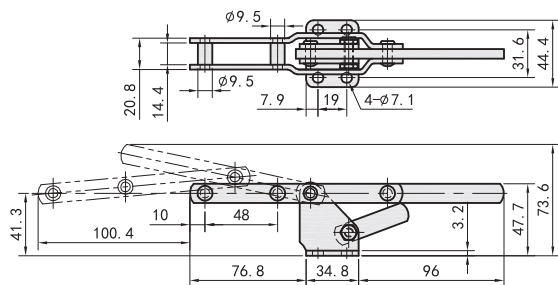
型号

TC09-2

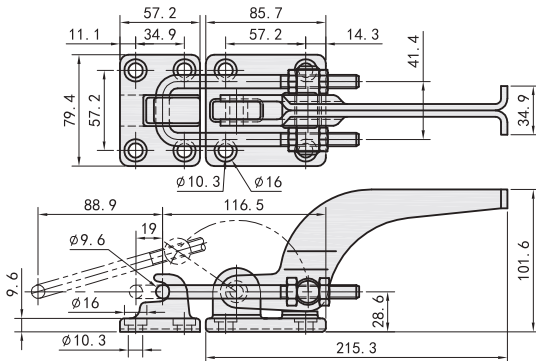
	型号	TC09-2
	主体材质	SS400
	表面处理	光泽镀锌
	夹持力	170KG
	自重	310G
	安装形式 把手形式	法兰座 直手把

	型号	TC09-3
	主体材质	SS400
	表面处理	光泽镀锌
	夹持力	1818KG
	自重	1260G
	安装形式 把手形式	法兰座 直手把

TC09-2



TC09-3

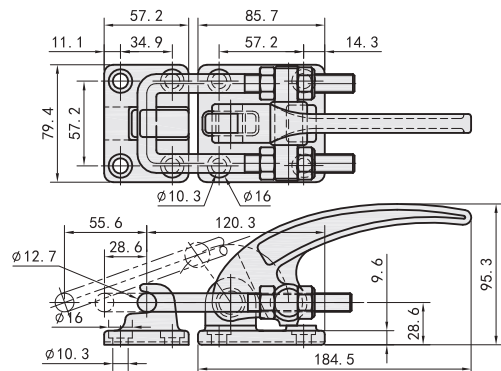


挂钩需要另购 (型号TC-09-3-LP)

	型号	TC09-4
	主体材质	SS400
	表面处理	光泽镀锌
	夹持力	3400KG
	自重	1480G
	安装形式 把手形式	法兰座 直手把

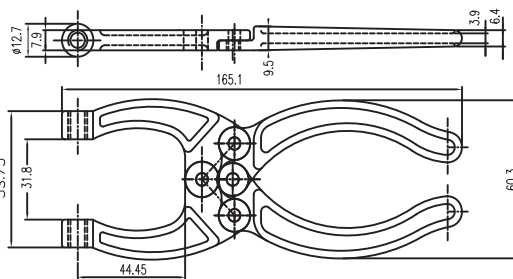
	型号	TC11-1
	主体材质	SS400
	表面处理	光泽镀锌
	夹持力	159KG
	自重	290G
	附件	TC-SA56200

TC09-4



挂钩需要另购 (型号TC-09-4-LP)

TC11-1



缓冲器

手动滑台

千分尺
旋钮

简易
调整组件

柱塞

肘夹

夹紧组件

定位导向
零件

精密
定位销

定位销
衬套