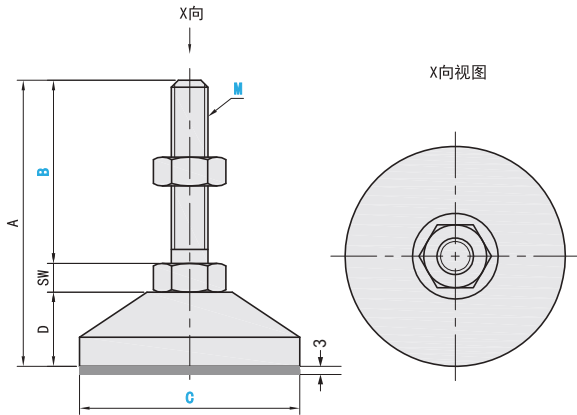


支脚 钢镀铬固定调节型

选型指南

举例	型号	M	B
标准	Code C		
	KJFN 50 - 10 - B100		

Code	螺杆材质	表面处理	底座材质
KJFN	Q235	镀铬	Q235+橡胶垫
KJFNC			Q235



支柱

支柱座

支柱
固定夹

触摸屏
支架

支脚

脚轮

拉手

手柄·
旋钮

手轮

铰链

门部件

型号		M	B	D	A	SW	载荷 (kg)
Code	C						
KJFN (带橡胶垫) KJFNC (无橡胶垫)	50	10	50	19	77	8	500
			100		127	8	
		12	50		77	8	
			100		127	8	
		150	77		8		
			177		8		
	60	12	50		77	8	1000
			100		127	8	
		150	77		8		
			177		8		
		16	50		79	10	
			100		129	10	
	150	179	10				
		80	16	50	26	86	10
	100			136		10	
	150		186	10			
			86	10			
	20		100	136		10	
			150	186		10	
	100	24	50	86		10	
			100	136		10	
		150	186	10			
			86	10			
		20	100	136		10	
150			186	10			