

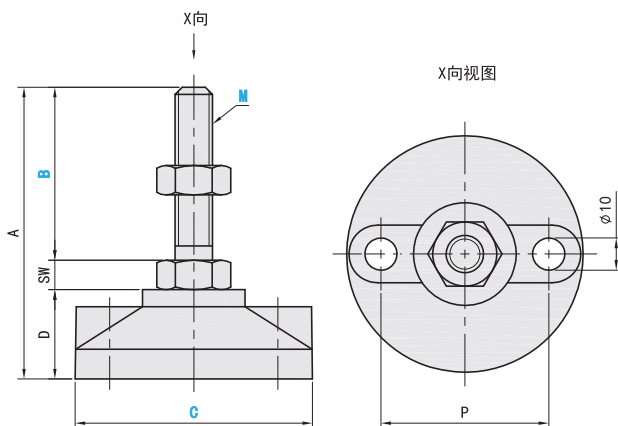
支脚 尼龙固定调节 (带固定孔) 型



选型指南

标准	举例	型号	-	M	-	B
		Code	C			
		<b>KJG</b>	<b>80</b>	<b>16</b>		<b>B100</b>

Code	螺杆材质	表面处理	底座材质
<b>KJG</b>	Q235	镀铬	增强尼龙



型号		M	B	D	A	SW	P	载荷 (kg)					
Code	C												
<b>KJG</b>	<b>80</b>	<b>16</b>	50	29	89	10	60	400					
			100		139								
			150		189								
		<b>20</b>	50		89								
			100		139								
			150		189								
		<b>24</b>	50		89								
			100		139								
			150		189								
		<b>100</b>	<b>16</b>		50				34	94	10	73	600
					100					144			
					150					194			
	<b>20</b>		50	94									
			100	144									
			150	194									
	<b>24</b>		50	94									
			100	144									
			150	194									
	<b>123</b>		<b>16</b>	50	33	93	10	89		800			
				100		143							
				150		193							
		<b>20</b>	50	93									
			100	143									
			150	193									
<b>24</b>		50	93										
		100	143										
		150	193										

框架部品及配件

支柱

支柱座

支柱  
固定夹

触摸屏  
支架

支脚

脚轮

拉手

手柄·  
旋钮

手轮

铰链

门部件