

脚轮 低矮中载固定型 / 低矮中载平底活动型

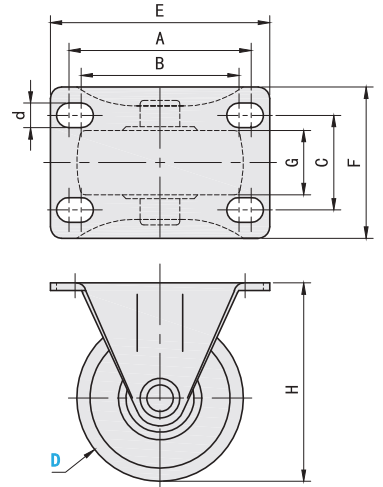
选型指南

举例	型号	轮材质
标准	Code D	
	KVTK 150 - N	

■低矮中载固定型



Code	主体材质	表面处理	轮材质
KVTS	SPHC	电泳黑色	尼龙



Code	型号		轮宽	安装高度	底板尺寸		安装尺寸				载荷 (kg)
	轮径	D			E	F	A	B	C	d	
KVTS	63	46	90	105	80	83	79	59	9	150	
	75		100							200	

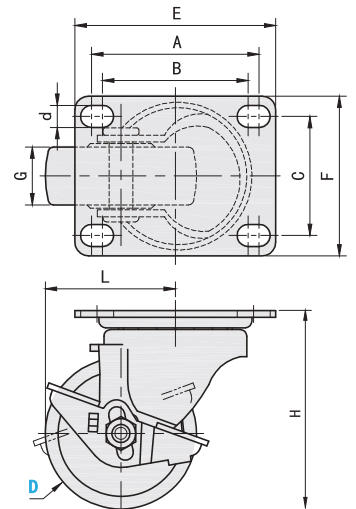
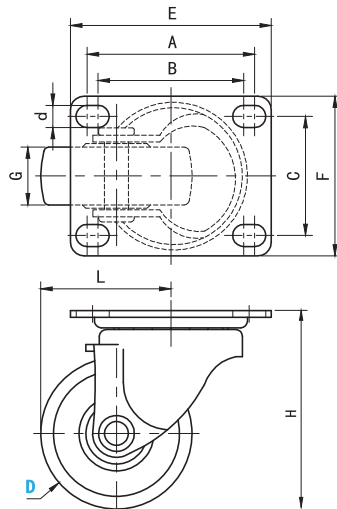
■低矮中重载平底活动型



Code	主体材质	表面处理	轮材质
KVJS KVJSB	SPHC	电泳黑色	尼龙

KVJS (无刹车)

KVJSB (边刹车)



Code	型号		轮宽	安装高度	转动半径	底板尺寸		安装尺寸				载荷 (kg)
	轮径	D				E	F	A	B	C	d	
KVJS (无刹) KVJSB (边刹)	63	46	90	105	80	83	79	59	9	150		
	75		100							60.5	200	