

脚轮 轻载固定型 \ 轻载平底活动型 · 无轴承型

code 9天发货 code 5天发货

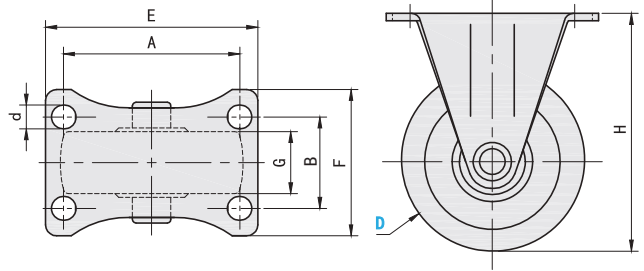
选型指南

举例	型号	轮材质
标准	Code D	
	KVTG 50 - R	

■ 轻载固定型 (无轴承)



Code	主体材质	表面处理	轮材质	轮固定方式
KVTG	SPHC	镀锌	橡胶/尼龙	无轴承

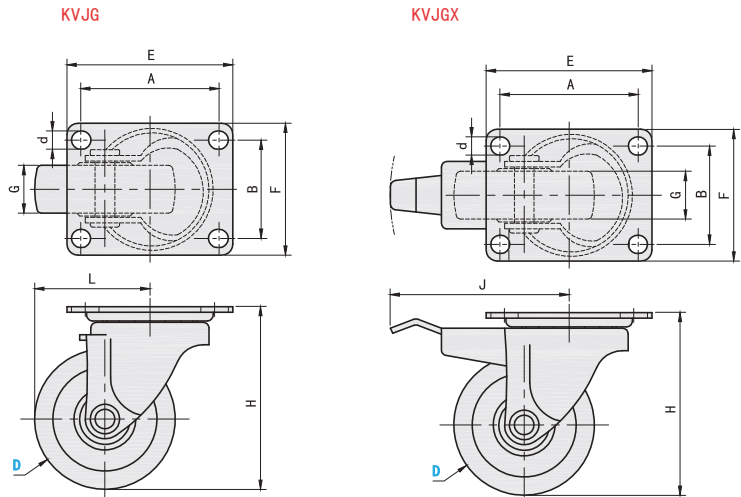


型号		轮材质	轮宽 G	安装高度 H	底板尺寸		安装尺寸		安装孔 d	载荷 (Kg)	
Code	轮径 D				E	F	A	B		R 橡胶	N 尼龙
KVTG	25	R(橡胶) N(尼龙)	13	35	36	20	29	13	4.3	6	12
	32		13	43	36	20	29	13	4.3	12	18
	38		18	50.5	46	25	36	15	5.3	18	25
	50		22	65	58	40	45	25	6.5	25	40

■ 轻载平底活动型 (无轴承型)



Code	类型	主体材质	表面处理	轮材质	轮固定方式
KVJG	无刹车	SPHC	镀锌	橡胶/尼龙	无轴承
KVJGX	双刹车				



型号		轮材质	轮宽 G	安装高度 H	转动半径 L	刹车转动半径 J	底板尺寸		安装尺寸		安装孔 d	载荷 (Kg)	
Code	轮径 D						E	F	A	B		R 橡胶	N 尼龙
无刹车	25	R(橡胶) N(尼龙)	13	35	26	46	38	33	30	24	4.3	6	12
KVJG	32		13	43	30	46	38	33	30	24	4.3	12	18
双刹车	38		18	50.5	36	56	46	38	36	28	5.3	18	25
KVJGX	50		22	65	48	71	59	47	46	35	6.5	25	40