

脚轮 中重载固定型 \ 中重载平底活动型 · 带轴承型

code 9天发货

code 5天发货

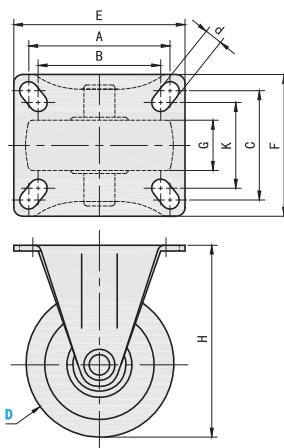
框架部品及配件

选型指南

举例	型号	轮材质
标准	Code D	
	KVTM 100 - R	

Code	主体材质	表面处理	轮材质	轮固定方式
KVTM	SPHC	镀锌	聚氨酯/橡胶 尼龙/高温尼龙260°C	轴承

■ 中重载固定型 (带轴承)



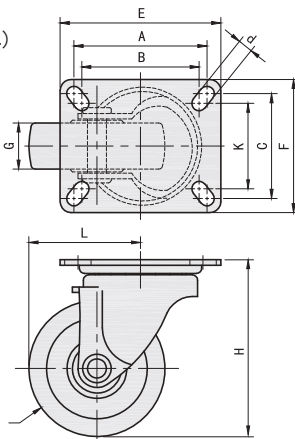
型号		轮材质	轮宽 G	安装高度 H	底板尺寸		安装尺寸				安装孔 d	载荷			
Code	轮径 D				E	F	A	B	C	K		U 聚氨酯	R 橡胶	N 尼龙	
KVTM	75	U(聚氨酯) R(橡胶) N(尼龙)	38		112	101	85	80	73	60	53	11	133	85	180
	100				137	101	85	80	73	60	53	11	170	130	210
	125				164	113	101	88	81	75	68	11	205	152	300
	150				191	113	101	88	81	75	68	11	235	170	330

■ 中重载平底活动型 (带轴承)

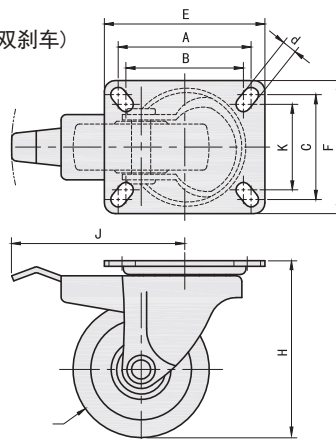


Code	类型	主体材质	表面处理	轮材质	轮固定方式
KVJM	无刹车	SPHC	镀锌	聚氨酯/橡胶 尼龙/高温尼龙260°C	轴承
KVJMX	双刹车				

KVJM (无刹车)



KVJMX (双刹车)



型号		轮材质	轮宽	安装高度 H	转动半径 L	刹车转动半径 J	底板尺寸		安装尺寸				安装孔 d	载荷 (kg)		
Code	轮径 D						E	F	A	B	C	K		U 聚氨酯	R 橡胶	N 尼龙
无刹车 KVJM	75	U(聚氨酯) R(橡胶) N(尼龙)	38	112	75	108	101	82	80	73	60	53	11	133	85	180
	100						101	82	80	73	60	53	11	170	130	210
双刹车 KVJMX	125						113	100	88	81	75	68	11	205	152	300
	150						113	100	88	81	75	68	11	235	170	330

支柱

支柱座

支柱
固定夹

触摸屏
支架

支脚

脚轮

拉手

手柄 ·
旋钮

手轮

铰链

门部件