

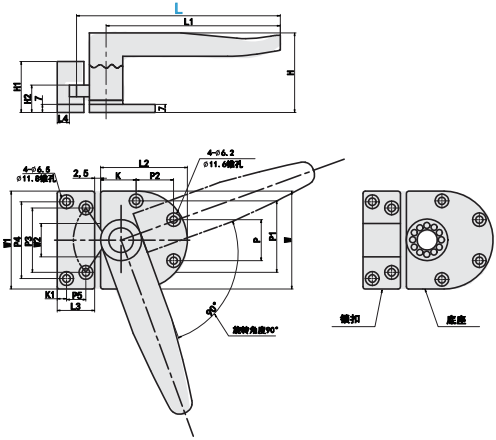
密封扣 大型门用 · 标准型

code
5天发货

选型指南

标准	举例	型号	
		Code	L
		DK22ZL	200

Code	材质	表面处理
DK22ZL	ZDC	镀铬
DK22ZR		



支柱

支柱座

支柱
固定夹

触摸屏
支架

支脚

脚轮

拉手

手柄 ·
旋钮

手轮

铰链

门部件

型号		L ₁	L ₂	L ₃	L ₄	W	W ₁	W ₂	H	H ₁	H ₂	P	P ₁	P ₂	P ₃	P ₄	P ₅	K	K ₁	参考重量 (kg/pcs)	
Code	L																				
DK22ZL	200	157	74	32	10.4	83.5	83.5	28.5	68	43.6	23.4	35	67	32	55	65.5	16.5	30.3	8	0.12	
DK22ZR																					