

铰链 不锈钢重型铰链\蝶形弹簧铰链

code
5天发货

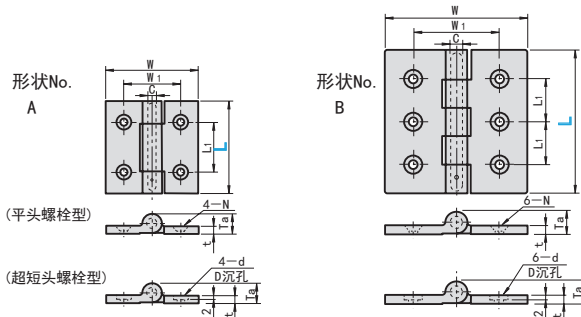
选型指南

举例	型号
	Code L
标准	HY17SS 50

■ 不锈钢重型铰链



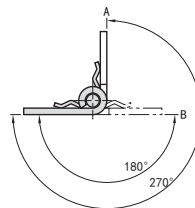
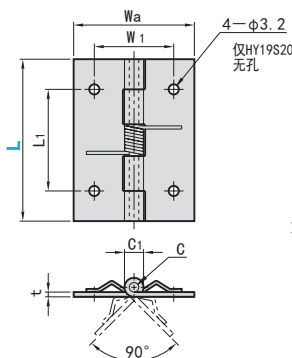
Code		材质	表面处理	
平头螺栓型	超短头螺栓型		链片	轴
HY17S	HY18S	SUS316	抛光	-



型号		形状	W	W1	L1	C	Ta	t	HY17SS		HY18SS		分段数	容许负载 (N)	重量 (g)
Code	L								N		D	d			
									通孔	铤锥孔					
HY17S (平头螺栓型)	50	A	50	35	20	6	14	5	4.4	8.6	8.6	4.6	3	350	109
	65		65	40	35				5.6	10.6	9.6	5.6		450	189
	75		75	50	40				6.6	12.6	10.6	6.6		650	304
HY18S (超短头螺栓型)	100	B	100	60	30	8	16	6	6.6	12.6	10.6	6.6	5	850	499
	125		100	60	37.5				8	16	6	6.6		12.6	-

容许负载是使用2个时的数值。

■ 蝶形弹簧铰链



如图所示, 弹簧负载为将铰链页板转至270°位置(A)时的数值。

注: 仅HY19S20型为180°位置(B)时的数值。

注: 使用时, HY19S20型的铰链页板转动不可超过180°的位置(B), 否则, 由于弹簧钢丝较细, 可能会导致故障。

型号		Wa	W1	L1	C	C1	t	弹簧负载 (kgf)	重量 (g)
Code	L								
HY19S	20	14	-	-	1	(2.2)	0.5	0.38	11.4
	25	32	20	14	3	5.8	1.2	0.4	9.9
	38	32	20	26	3	6.5	1.5	1	24.9
	51	38	25	32	3	6.5	1.5	0.68	34.9

弹簧负载是使用2个时的数值。

框架部品及配件

支柱

支柱座

支柱
固定夹

触摸屏
支架

支脚

脚轮

拉手

手柄·
旋钮

手轮

铰链

门部件