

不锈钢蝶形铰链 平型标准型

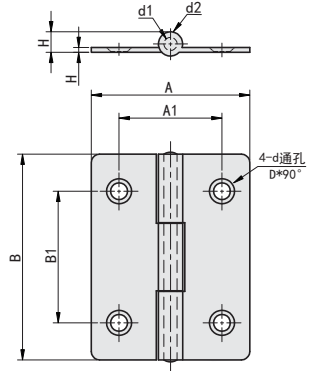


选型指南

标准	举例	型号	
		Code	No.
		HY35S	50



Code	类型	材质	表面处理
HY35S	锥孔型	SUS201	拉丝



型号		A	B	A <sub>1</sub>	B <sub>1</sub>	H	T	D	d	d <sub>1</sub>	d <sub>2</sub>	负载 (kg)	参考重量 (kg/pcs)
Code	No.												
HY35S	50	38.5	50	25	32	2.1	1.2	6.1	4.1	3.2	5.9	4	0.03

容许负载为使用2个时的数值。

支柱

支柱座

支柱  
固定夹

触摸屏  
支架

支脚

脚轮

拉手

手柄·  
旋钮

手轮

铰链

门部件