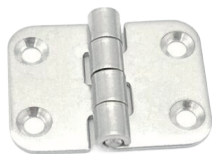


不锈钢蝶形铰链 锥孔型

code
5天发货

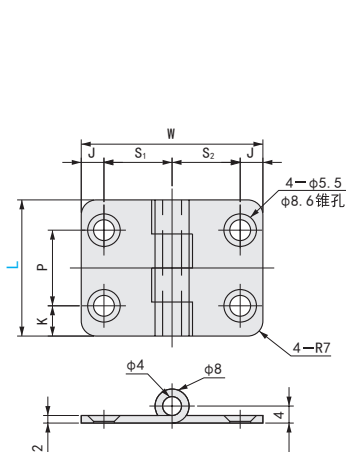
选型指南

举例	型号
	Code L
标准	HY37S 36

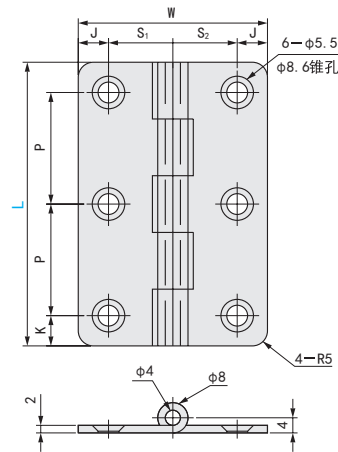


Code	材质	表面处理
HY37S	SUS304	研磨抛光

单侧孔数2



单侧孔数3



型号		单侧孔数	W	K	P	J	S1	S2	重量 (g)
Code	L								
HY37S	36	2	48	8	20	6	18	18	34
	50	2	44		34	8	14	14	44
	75	3	50		29.5	17	17	76	

框架部品及配件

支柱

支柱座

支柱
固定夹

触摸屏
支架

支脚

脚轮

拉手

手柄·
旋钮

手轮

铰链

门部件

