

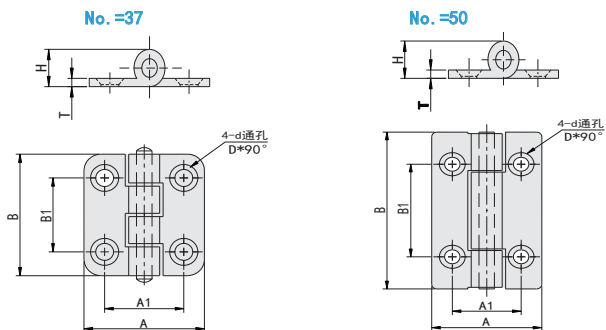
不锈钢蝶形铰链 平型锥孔型

code
5天发货

选型指南

举例	型号	
	Code	No.
标准	HY40S	37

Code	材质	表面处理
HY40S	SUS304	镜面抛光



型号		A	B	A ₁	B ₁	T	D	d	H	负载 (kg)	参考重量 (kg/pcs)
Code	No.										
HY40S	37	35	37	23	22.5	2	8.2	5.2	9	7	0.03
	50	32	50.8	20	30		7.5	4.5		6	

框架部品及配件

支柱

支柱座

支柱
固定夹

触摸屏
支架

支脚

脚轮

拉手

手柄·
旋钮

手轮

铰链

门部件

