

不锈钢蝶形铰链 偏置型

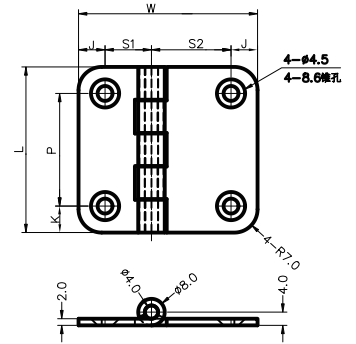
code
5天发货

选型指南

标准	举例	型号
	Code	L
		HY47S 50



Code	材质	表面处理
HY47S	SUS304	滚磨抛光



型号		单侧孔数	W	K	P	J	S ₁	S ₂	重量 (g)
Code	L								
HY47S	50	2	54	8	34	8	14	24	53

支柱

支柱座

支柱
固定夹触摸屏
支架

支脚

脚轮

拉手

手柄·
旋钮

手轮

铰链

门部件