

树脂蝶形铰链 平型·锥孔型



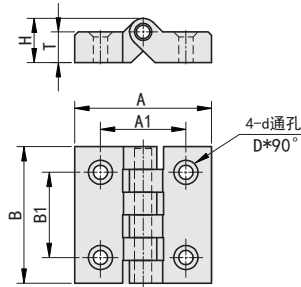
选型指南

|       |     |
|-------|-----|
| 举例    | 型号  |
| Code  | No. |
| HY84P | 45  |
| 标准    |     |

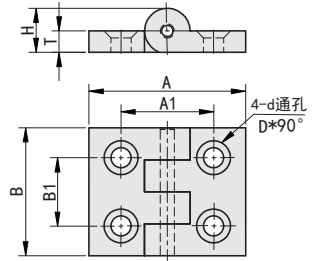


| Code  | 材质  | 颜色 |
|-------|-----|----|
| HY84P | PA6 | 黑色 |

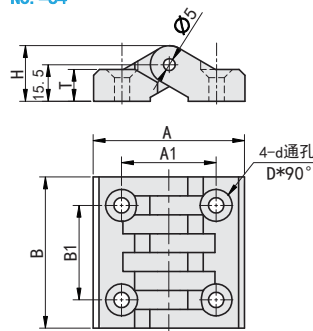
No. =40



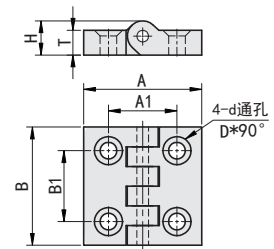
No. =45



No. =64



No. =50 · 65 · 102



| 型号    |     | A  | B   | A <sub>1</sub> | B <sub>1</sub> | H     | T    | d   | D    | 负载 (kg) | 参考重量 (kg/pcs) |    |      |
|-------|-----|----|-----|----------------|----------------|-------|------|-----|------|---------|---------------|----|------|
| Code  | No. |    |     |                |                |       |      |     |      |         |               |    |      |
| HY84P | 40  | 40 | 40  | 25             | 25             | 13    | 9    | 4.2 | 7.1  | 8       | 0.04          |    |      |
|       | 45  | 55 | 45  | 32.5           | 24             | 16    | 7.5  |     |      |         |               |    |      |
|       | 50  | 50 | 50  | 29             | 30             | 14.5  | 10.5 |     |      |         |               |    |      |
|       | 64  | 64 | 64  | 40             | 40             | 23.5  | 13.5 | 6.5 | 13.5 | 12      | 0.07          |    |      |
|       | 65  | 65 | 65  | 42             | 41             | 18.75 | 13   |     |      | 7.1     | 11.9          | 12 | 0.06 |
|       | 102 | 80 | 102 | 50             | 75             | 18.5  |      |     |      | 8.5     | 17.6          | 15 | 0.05 |

容许负载为使用2个时的数值。

支柱

支柱座

支柱  
固定夹

触摸屏  
支架

支脚

脚轮

拉手

手柄·  
旋钮

手轮

铰链

门部件