

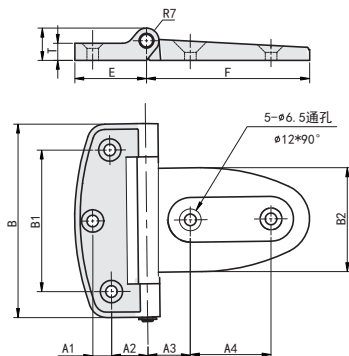
树脂蝶形铰链 菱形·锥孔型



选型指南

举例	型号	
	Code	No.
标准	HY85P 108	

Code	材质	颜色
HY85P	PA6	黑色



型号		A1	A2	A3	A4	B	B1	B2	E	F	H	T	负载 (kg)	参考重量 (kg/pcs)
Code	No.													
HY85P	108	10	20	24.5	45	108	79	58	40	91	18	9.5	21	0.1

容许负载为使用2个时的数值。

框架部品及配件

支柱

支柱座

支柱
固定夹

触摸屏
支架

支脚

脚轮

拉手

手柄·
旋钮

手轮

铰链

门部件