

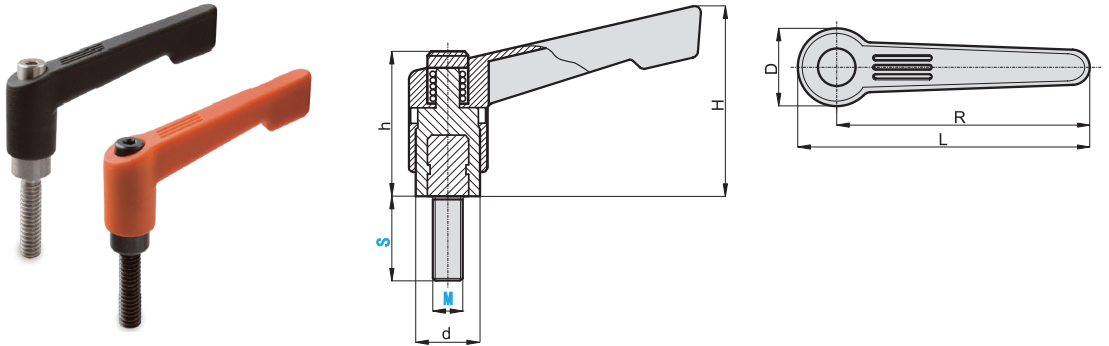
可调把手 尼龙型

选型指南

举例	型号	S	把手颜色
标准	Code M		
	KCDMP 4 - 20 - B		
	KCDFP 4 - - B		

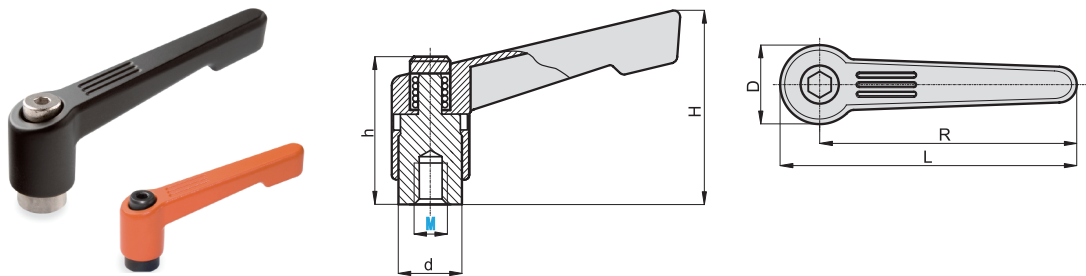
Code		握柄部材质	螺纹部材质	螺纹部表面处理
外螺纹型	内螺纹型			
KCDMP	KCDFP	尼龙6	S45C	四氧化三铁保护膜
KCDMPS	KCDFPS	尼龙6	不锈钢	-

■ 外螺纹型



型号		S 螺纹长度选择	把手颜色	L	R	H	D	d	h
Code	M								
KCDMP KCDMPS	4	10 15 20 25 30	B (黑色) M (橙色)	49	42	33.5	14	10	24.5
	5	10 15 20 25 30 40 50		49	42	33.5	14	10	24.5
	6	10 15 20 25 30 40 50		49	42	33.5	14	10	24.5
	8	15 20 25 30 40 50		74	65	45.5	19	13.5	31
	10	20 25 30 40 50		89	78	54	22	16	36
	12	20 25 30 40 50		105	92	64	25	19	43

■ 内螺纹型



型号		把手颜色	L	R	H	D	d	h
Code	M							
KCDFP KCDFPS	4	B (黑色) M (橙色)	49	42	33.5	14	10	24.5
	5		49	42	33.5	14	10	24.5
	6		49	42	33.5	14	10	24.5
	8		74	65	45.5	19	13.5	31
	10		89	78	54	22	16	36
	12		105	92	64	25	19	43