

# 可调把手 锌合金型

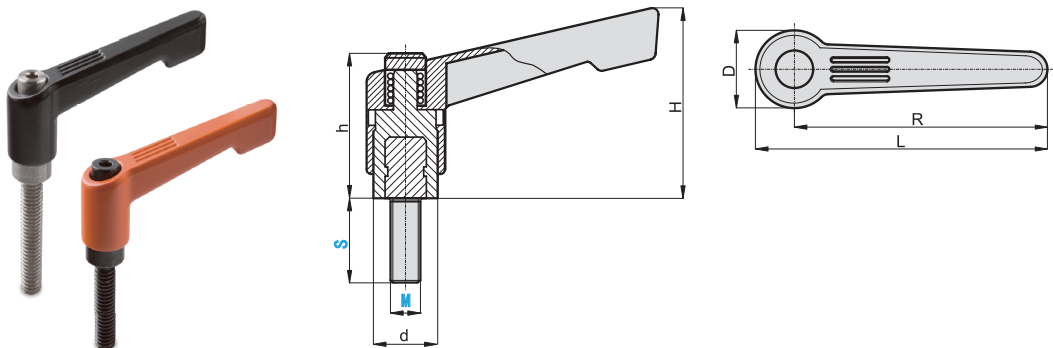


## 选型指南

举例	型号	S		把手颜色
	Code M			
标准	KCDMX	4	20	B
	KCDFX	4		B

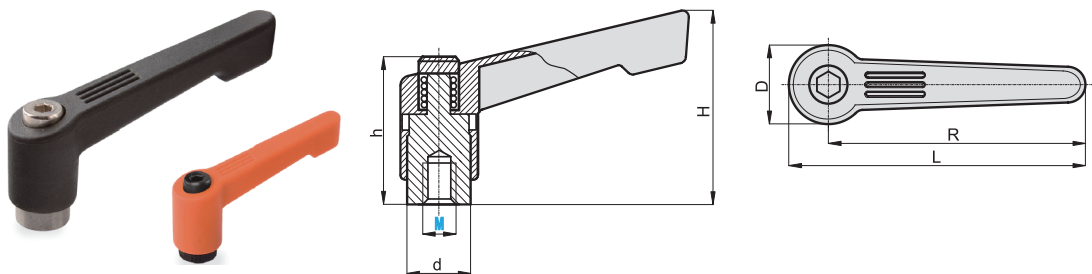
Code		握柄部材质	螺纹部材质	螺纹部表面处理
外螺纹型	内螺纹型			
KCDMX	KCDFX	锌合金	S45C	四氧化三铁保护膜
KCDMXS	KCDFXS	锌合金	不锈钢	-

### ■ 外螺纹型



型号		S 螺纹长度选择	把手颜色	L	R	H	D	d	h
Code	M								
KCDMX KCDMXS	4	10 15 20 25 30	B (黑色) M (橙色)	49	42	33.5	14	10	24.5
	5	10 15 20 25 30 40 50		49	42	33.5	14	10	24.5
	6	10 15 20 25 30 40 50		49	42	33.5	14	10	24.5
	8	15 20 25 30 40 50		74	65	45.5	18	13.5	31
	10	20 25 30 40 50		89	78	54	22	16	36
	12	20 25 30 40 50 60		105	92	64	25	19	43

### ■ 内螺纹型



型号		把手颜色	L	R	H	D	d	h
Code	M							
KCDFX KCDFXS	4	B (黑色) M (橙色)	49	42	33.5	14	10	24.5
	5		49	42	33.5	14	10	24.5
	6		49	42	33.5	14	10	24.5
	8		74	65	45.5	18	13.5	31
	10		89	78	54	22	16	36
	12		105	92	64	25	19	42

框架部品及配件

支柱

支柱座

支柱  
固定夹

触摸屏  
支架

支脚

脚轮

拉手

手柄·  
旋钮

手轮

铰链

门部件